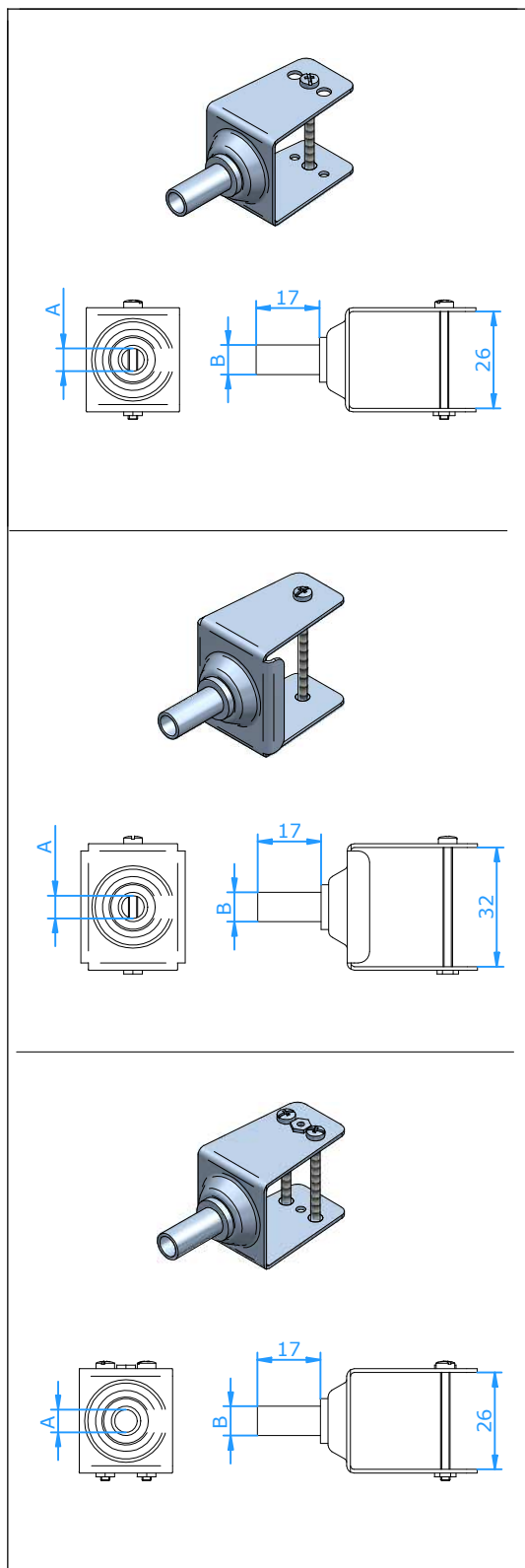




# Accessoires

## U-Support Tube Connecteurs Standard



### Application :

Permet l'utilisation de deux connecteurs pour être montés sur duplex câble mineral isolée cable ou duplex fil.

### Construction:

Tube sertissage en acier inoxydable (AISI-303 / DIN 1.4305) et support en acier inoxydable.

### Standard Connecteur

Part Nr.	Dimension A	Dimension B
20.116-1	6,1	7,9
20.116-2	8,1	9,9
20.116-3	6,5	7,9

Conçus pour être utilisés avec les connecteurs CSP(L), CSJ, CSPH(L), CSJH, CSPU(L) and CSJU(L).

### Standard Connecteur Ceramique

Part Nr.	Dimension A	Dimension B
20.340-1	6,1	7,9
20.340-2	8,1	9,9
20.340-3	6,5	7,9

Conçus pour être utilisés avec les connecteurs CSPC(L), CSJC.

### Standard Connecteur 3-Broches

Part Nr.	Dimension A	Dimension B
20.352-1	6,1	7,9
20.352-2	8,1	9,9
20.352-3	6,5	7,9

Conçus pour être utilisés avec les connecteurs CSPT(L), CSJT.