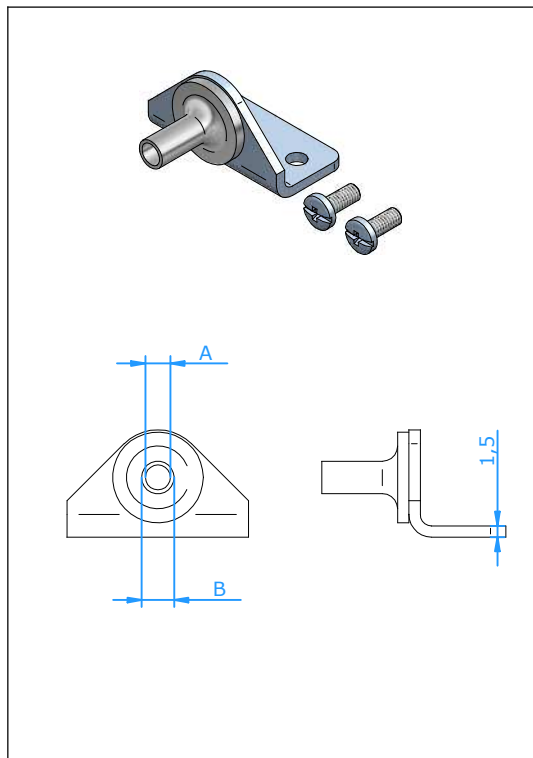




Accessoires

Support à Manchon Connecteurs Standard



Application:

Support adapté à les connecteurs standard. Manchon pour soudage ou sertissage sur câble à isolation minérale ou sertissage sur fil isolé.

Construction:

Support acier inoxydable avec manchon usiné en laiton avec 0,1mm de tolérance sur le diamètre extérieur du câble.

Part Nr.	Dimension A	Dimension B
20.351-1	1,7 mm - 1/16"	2,4 mm
20.351-2	3,3 mm - 1/8"	4,3 mm
20.351-3	4,9 mm - 3/16"	6,0 mm
20.351-4	6,5 mm - 1/4"	7,9 mm
20.351-5	3,1 mm	4,3 mm
20.351-6	6,1 mm	7,9 mm