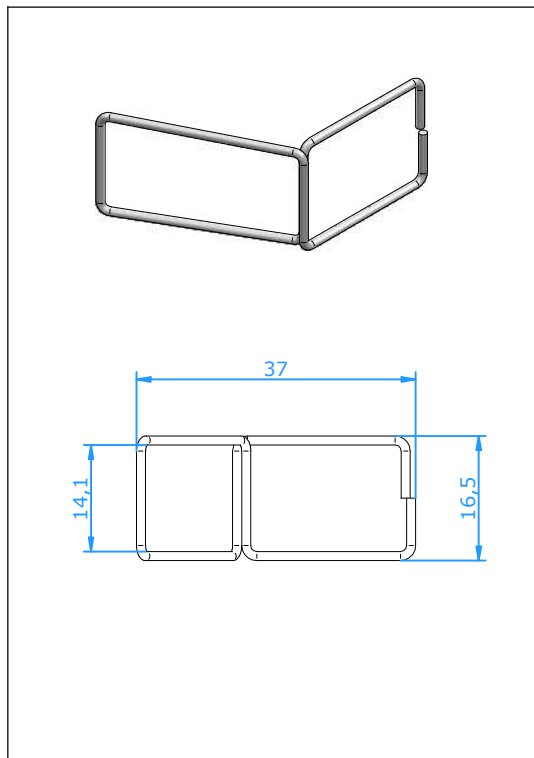




# Accessoires

## Élément de Verrouillage Connecteurs Standard

**Application :**

Pour éviter une déconnexion accidentelle, on peut utiliser un élément de verrouillage

**Construction:**

- Matière acier inoxydable
- Peut être placé et enlevé sans outils

**Référence:** A-20.269