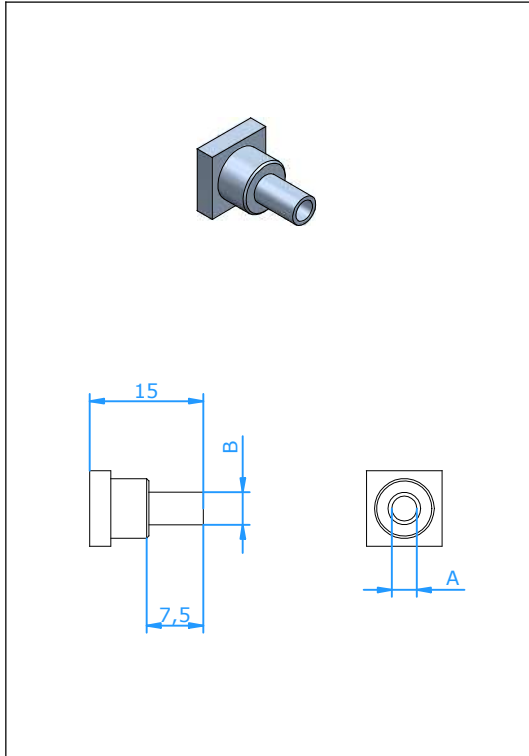




Accessoires

Manchon Connecteurs Standard



Application: Pour soudage ou brassage sur câble à isolation minérale.

Construction

Manchon en acier inoxydable AISI-303 / DIN-1.4305

Manchon s'adapte dans tous les connecteurs.

Partnr.	A	B
20332-1	1,10 mm	2,40 mm
20332-2	1,60 mm	2,40 mm
20332-3	1,70 mm	2,40 mm
20332-4	2,10 mm	3,20 mm
20332-5	2,40 mm	3,20 mm
20332-6	3,10 mm	4,30 mm
20332-7	3,30 mm	4,30 mm
20332-8	4,60 mm	6,00 mm
20332-9	4,90 mm	6,00 mm
20332-10	6,10 mm	7,90 mm
20332-11	6,50 mm	7,90 mm
20332-14	7,00 mm	7,90 mm