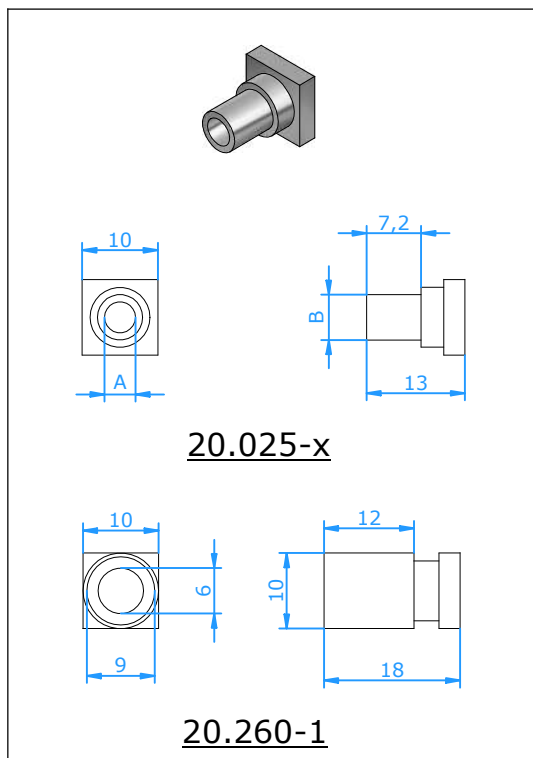




# Accessoires

## Manchon Connecteurs Standard



**Application:** Pour brasage ou sertissage sur câble à isolation minérale ou sertissage sur fil isolé..

**Construction:**

Manchon usiné en laiton avec 0,1mm de tolérance sur le diamètre extérieur de câble.

Part Nr.	A	B
20.025-1	1,10 mm	2,40 mm
20.025-2	1,60 mm	2,40 mm
20.025-3	1,70 mm	2,40 mm
20.025-4	2,10 mm	3,20 mm
20.025-5	2,40 mm	3,20 mm
20.025-6	3,10 mm	4,30 mm
20.025-7	3,30 mm	4,30 mm
20.025-8	4,60 mm	6,00 mm
20.025-9	4,90 mm	6,00 mm
20.025-10	6,10 mm	7,90 mm
20.025-11	6,50 mm	7,90 mm
20.025-12		7,90 mm
20.025-13	5,60 mm	6,50 mm
20.025-14	7,00 mm	7,90 mm
20.025-15	0,90 mm	2,40 mm
20.025-16	4,10 mm	6,00 mm

20.260-1	9,0 mm	10,00 mm
----------	--------	----------