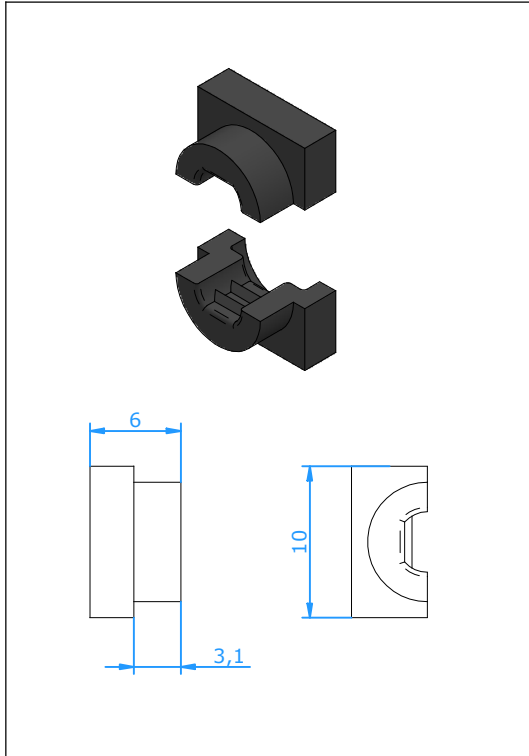




Accessoires

Élément d'Insertion Connecteurs Standard

**Application:**

L'élément d'insertion assure un très bon relâchement des contraintes sans pièce en saillie par rapport au connecteur.

Construction:

Matière thermoplastique avec un trou rond ou ovaux pour s'adapter sur un fil spécifique.

Référence.:	Rond/Ovaux	Fil
A-20.076-5	R	3,5
A-20.076-24	O	2,0 x 1,5