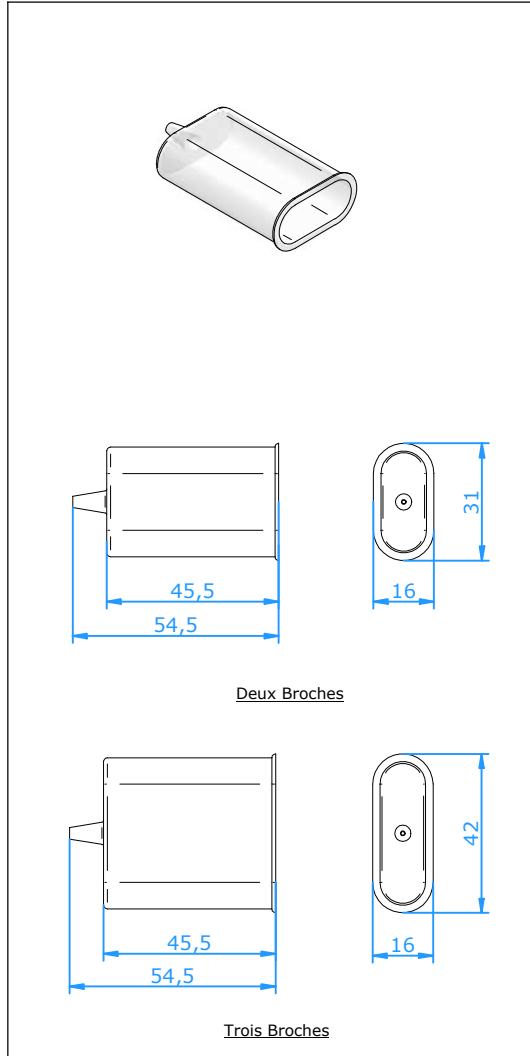




Accessoires

Couvercle Connecteurs Standard



Application:

Les deux gaines souples en silicone protègent les connecteurs et empêchent la pénétration d'humidité, d'eau et des saletés..

Température:

- Max 200 °C

Construction:

- Couvercle en silicone avec bague de retenue pour éviter une déconnexion due aux vibrations.
- Trou d'entrée conique pour assurer une adaption convenable sur la plupart des diamètres de câbles.

Référence.: 20.061-1 Connecteur deux broches

20.061-2 Connecteur trois broches