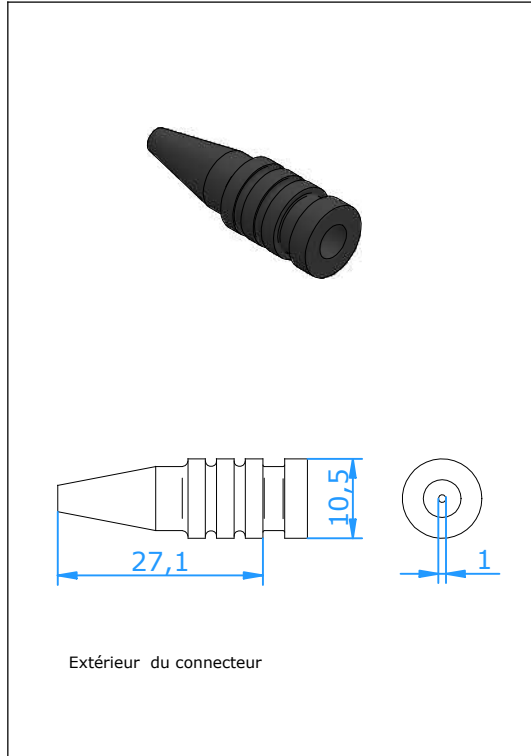




Accessories

Protection Flexible Standard Connecteur



Application: Protection lors des courbures des câbles à la sortie des connecteurs miniature

Construction: Silicon élastique.

Température: Max. 200° C

Référence : 20.294