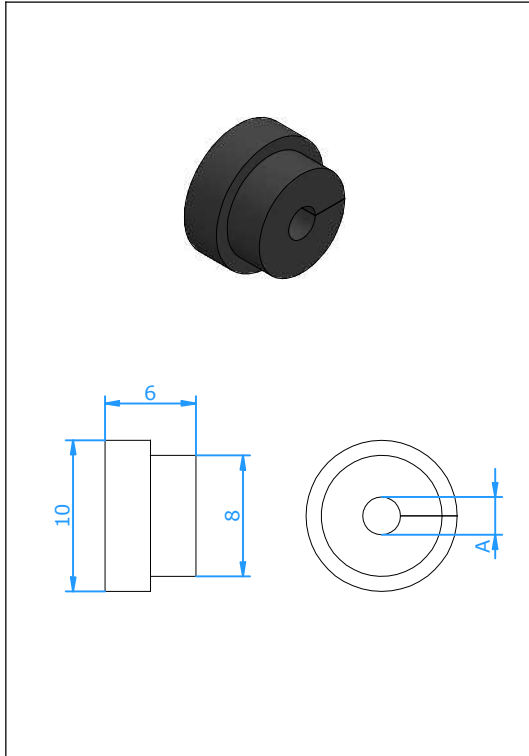




# Accessoires

## Bague Connecteurs Standard

**Application:**

Placement dans le trou d'entrée du connecteur pour éviter la pénétration d'humidité et des saletés dans le connecteur. Possède une capacité limitée de relâchement des contraintes.

**Construction:**

-Bague fendue en silicone pour montage aisé sur le fil. Se serre sur le fil lorsque le couvercle est placé

**Température**

- Max. 200° C.

Part Nr.	A
20.048-1	2,50 mm
20.048-2	1,50 mm
20.048-3	4,50 mm