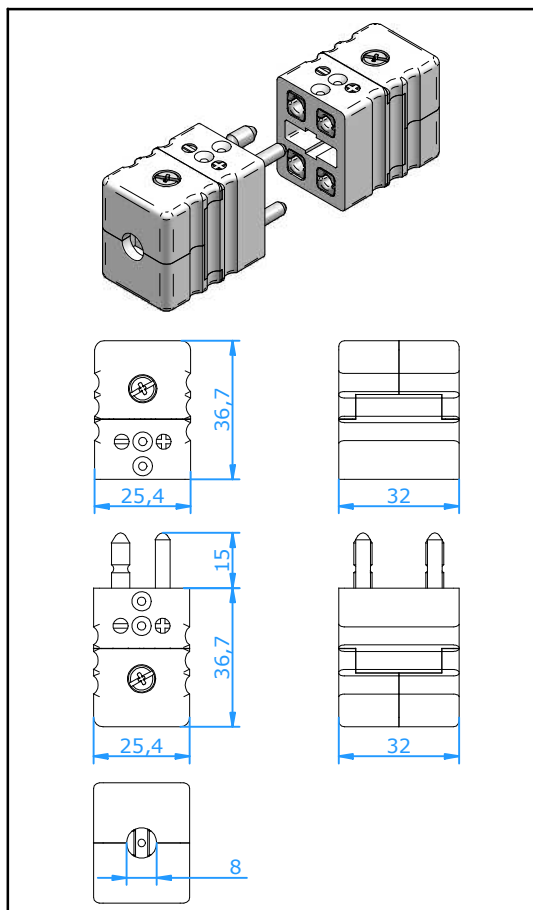




Connecteurs

Connecteurs Standard Double



Application:

Connecteur pour thermocouple et circuit RTD. Les broches massives assurent un bon contact même dans les applications à hautes sollicitations.. Peut être utilisé pour des RTD à 4 fils

Construction:

- Corps thermoplastique à charge de verre avec broches en métal thermocouple et éléments d'insertion chargés par ressort.
- Les broches à polarité assurent un raccordement correct
- Câblage rapide par vis centrale..
- Les barrières moulées empêchent les court-circuits.
- Conception robuste en une seule pièce.
- Se connecte aux panneaux standard horizontaux et verticaux

Dimension des fils

- Pour fils à 2,0 mm.
- Diamètre maximum du câble 8,0 mm.

Température:

- Max. 200° C.

Code des Couleurs:

Disponible dans tous les normes de code de couleurs, y compris NFE,BS,JIS etc.

Accessoires:

- Voir feuille de spécification séparée

Référence: **Mâle broches massives** : **CSPD-xx** Pour les deux dernières lettres 'xx' = voir table ci-dessous
Mâle broches creuses : **CSPDL-xx**
Femelle : **CSJD-xx**

Code	E	J	K	N	T	U	R/S Pt13Rh/ Pt	C W5Re/ W26Re	B Pt6Rh/ Pt30Rh
Matériau positif	NiCr	Fe	NiCr	NiCrSi	Cu	Cu	Cu	CPX	Cu
Matériau négatif	CuNi	CuNi	NiAl	NiSi	CuNi	Cu	Alloy #11	CNX	Cu
Code IEC									
Couleurs corps	Violet	Noir	Vert	Rose	Brun	Blanc	Orange	Rouge	Gris
Code	EI	JI	KI	NI	TI	UI	RI	C	BI
Code ANSI									
Couleurs corps	Violet	Noir	Jaune	Orange	Bleu	Blanc	Vert	Rouge	Gris
Code	EI	JI	KA	NA	TA	UI	RA	C	BI
Code DIN 43710									
Couleurs corps		Bleu	Vert		Brun		Blanc		Gris
Code		JD	KI		TI		RD		BI

Note ¹⁾ Contacts sont disponible avec un plaqué or ou nickel svp ajouter "NG" ou "NP", après le code 'xx'
²⁾ Connecteur male Type C seulement avec les broches creuses