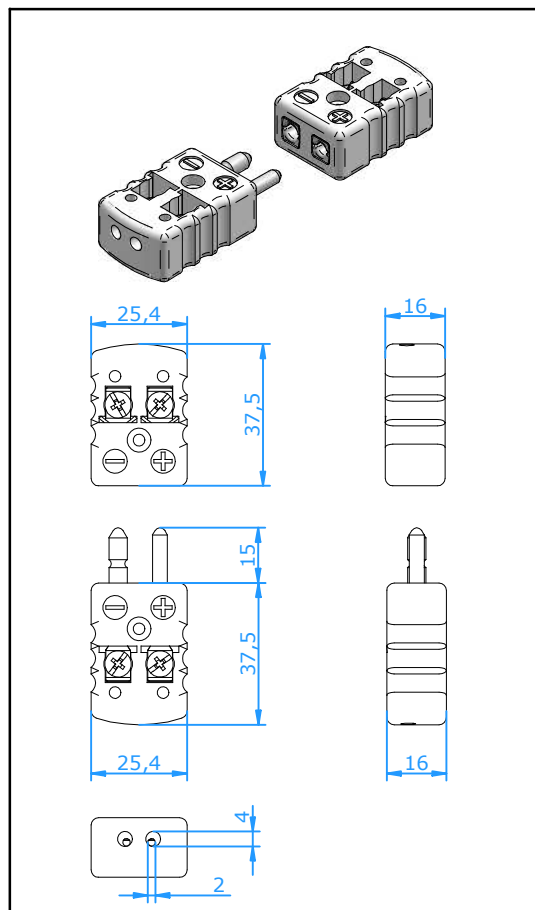




Connecteurs

Connecteurs Standard Ceramique Jab-in



Application:

Connecteur pour thermocouple et circuit RTD

Les broches massives assurent un bon contact même dans les applications à hautes sollicitations. Le couvercle "Jab-in" permet un raccordement aisé sans devoir enlever le couvercle. Fourni avec broches creuses à un prix compétitif..

Construction:

- Corps en céramique avec broches en métal thermocouple et éléments d'insertion chargés par ressort.
- Les broches à polarité assurent un raccordement correct.
- Grande tête de vis pour câblage.
- Les barrières moulées empêchent les court-circuits.
- Matériau du corps en alumine très pure.

Dimension des Fils:

- Pour fils de à 2,0mm.
- Diamètre maximum du câble 8,0mm.

Température:

- Max. 650° C

Code des Couleurs:

- Couleur du corps : blanc avec point de couleur suivant ANSI, IEC, NFE,BS,JIS etc.

Accessoires:

Contactez l'usine

Référence: **Mâle broches massives** : **CSPCQ-xx** Pour les deux dernières lettres 'xx' = voir table ci-dessous
Mâle broches creuses : **CSPCQL-xx**
Femelle : **CSJCQ-xx**

Code	E	J	K	N	T	U	R/S	C	B
Connact positif	NiCr	Fe	NiCr	NiCrSi	Cu	Cu	Pt13Rh/ Pt	W5Re/ W26Re	Pt6Rh/ Pt30Rh
Contact negatif	CuNi	CuNi	NiAl	NiSi	CuNi	Cu	Cu	CPX	Cu
Code IEC									
Couleurs corps	Violet	Noir	Vert	Rose	Brun	Blanc	Orange	Rouge	Gris
Code	EI	JI	KI	NI	TI	UI	RI	C	BI
Code ANSI									
Couleurs corps	Violet	Noir	Jaune	Orange	Bleu	Blanc	Vert	Rouge	Gris
Code	EI	JI	KA	NA	TA	UI	RA	C	BI
Code DIN 43710									
Couleurs corps		Bleu	Vert		Brun		Blanc		Gris
Code		JD	KI		TI		RD		BI

Note ¹⁾ Contacts sont disponible avec un plaqué or ou nickel svp ajouter "NG" ou "NP", après le code 'xx'

²⁾ Connecteur male Type C seulement avec les broches creuses