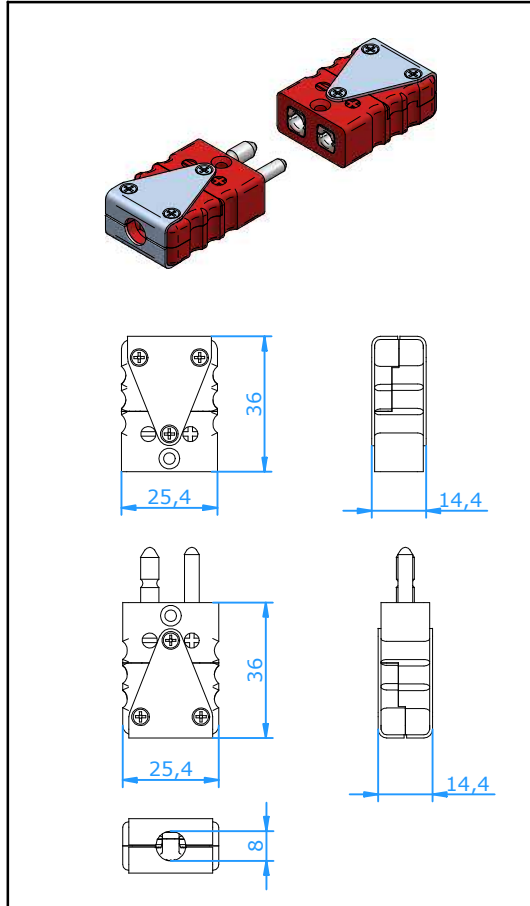




# Connecteurs

## Connecteurs Standard pour Ultra Haute Température



### Application

Connecteur pour thermocouple et circuit RTD

Les broches massives assurent un bon contact même dans les applications à hautes sollicitations. Le modèle à broches creuses offre un produit de bonne qualité à un niveau de prix compétitif pour les connecteurs moins fréquemment utilisés.

Matière plastique conçu pour l'utilisation à des températures élevées.

### Construction

- Corps thermodurcissable, métal thermocouple et éléments d'insertion chargés par ressort.
- Les broches à polarité assurent un raccordement correct.
- Câblage rapide par vis centrale.
- Les barrières moulées empêchent les court-circuits.
- Vis de couvercle imperdable pour assemblage aisé.

### Dimension des fils :

- Pour fils à 2,0mm.
- Diamètre maximum du câble 8,0mm.

### Température

- Continue 425°C, intermittent 540°C

### Code des Couleurs

- Couleur de corps: Rouge/Brun. Indication du type de thermocouple imprimée sur la couvercle.

### Accessoires

- Voir feuille de spécification séparée.

**Référence:** **Male broches massives** : CSPU-x      Pour le lettre 'x' = voir table ci-dessous  
**Male broches creuses** : CSPUL-x  
**Femelle** : CSJU-x

Code (x)	E	J	K	N	T	U	R/S	C	B
							Pt13Rh/ Pt	W5Re/ W26Re	Pt6Rh/ Pt30Rh
Matériau positif	NiCr	Fe	NiCr	NiCrSi	Cu	Cu <sup>1)</sup>	Cu	CPX <sup>2)</sup>	Cu <sup>1)</sup>
Matériau négatif	CuNi	CuNi	NiAl	NiSi	CuNi	Cu <sup>1)</sup>	Alloy #11	CNX <sup>2)</sup>	Cu <sup>1)</sup>

Note : <sup>1)</sup> Broches sont disponible avec un plaqué or ou nickel dur, svp ajouter "NG" ou "NP", après le code 'x'  
<sup>2)</sup> Connecteur male Type C seulement avec les broches creuses