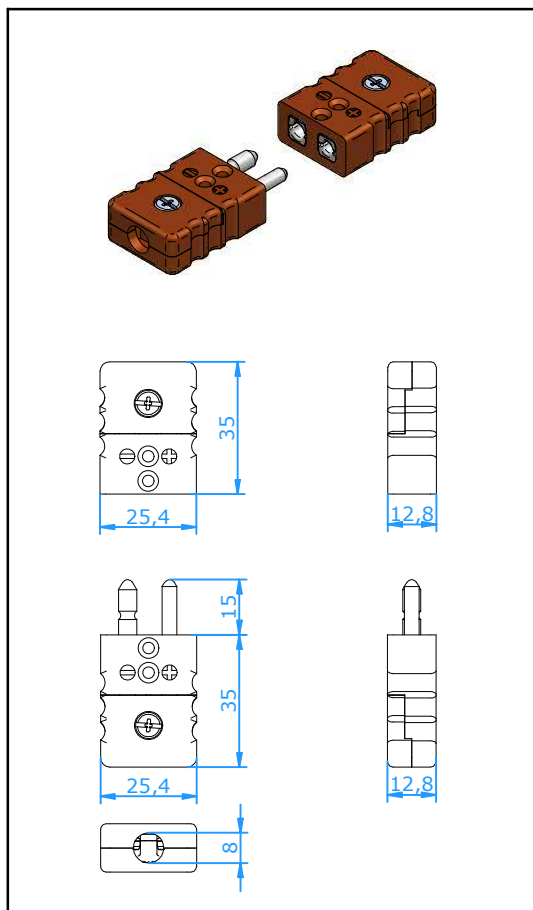




Connecteurs

Connecteurs Standard pour Haute Températures



Application:

Connecteur pour thermocouple et circuit RTD
Les broches massives assurent un bon contact même dans les applications à hautes sollicitations. Matière plastique conçu pour utilisation à des températures élevées.

Construction:

- Corps thermodurcissable à charge de verre avec broches en métal thermocouple et éléments d'insertion chargés par ressort.
- Les broches à polarité assurent un raccordement correct.
- Câblage rapide par vis centrale.
- Les barrières moulées empêchent les court-circuits.
- Vis de couvercle imperdable pour assemblage aisé.

Dimension des fils:

- Pour fils à 2,0mm.
- Diamètre maximum du câble 8,0mm.

Température:

- Max. 200° C.

Code des Couleurs:

Couleur de corps: Brun. Indication de type de thermocouple imprimée sur la couvercle. Indication par point de couleur en option.

Accessoires:

- Tous les accessoires pour connecteur standard peuvent être installés. Voir feuille de spécification séparée.

Référence: **Mâle broches massives** : CSPH-x Pour la lettre 'x' = voir table ci-dessous
Mâle broches creuses : CSPUH-x
Femelle : CSJH-x

Code (x)	E	J	K	N	T	U	R/S	C	B
							Pt13Rh/ Pt	W5Re/ W26Re	Pt6Rh/ Pt30Rh
Matériau positif	NiCr	Fe	NiCr	NiCrSi	Cu	Cu ¹⁾	Cu	CPX ²⁾	Cu ¹⁾
Matériau négatif	CuNi	CuNi	NiAl	NiSi	CuNi	Cu ¹⁾	Alloy #11	CNX ²⁾	Cu ¹⁾

Note ¹⁾ Contacts sont disponible avec un plaqué or ou nickel svp ajouter "NG" ou "NP", après le code x'
²⁾ Connecteur male Type C seulement avec les broches creuses