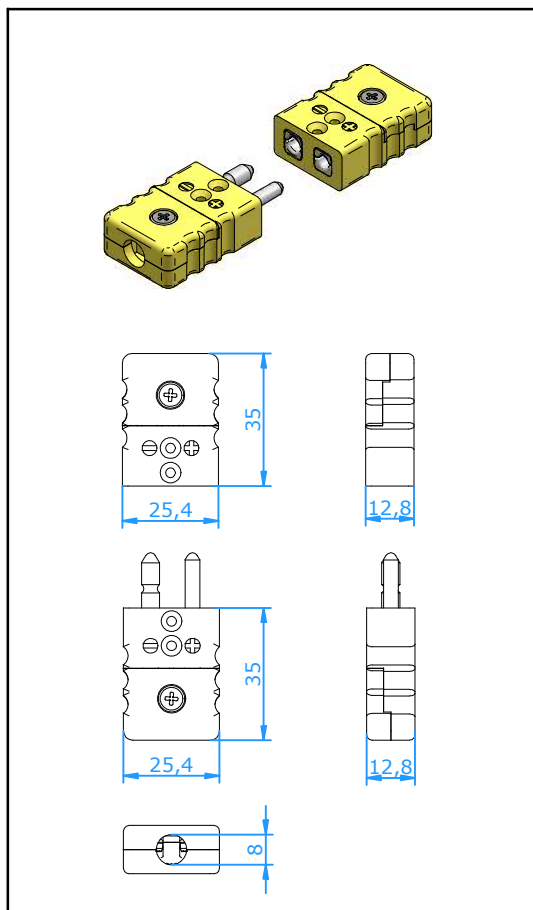




Connecteurs

Connecteurs Standard Economy



Application:

Connector pour thermocouple et circuit RTD.

Le modèle à broches creuses offre un produit de bonne qualité à un niveau de prix compétitif pour les connecteurs moins fréquemment utilisés.

Construction:

- Corps thermoplastique à charge de verre avec broches en métal thermocouple et éléments d'insertion chargés par ressort.
- Les broches à polarité assurent un raccordement correct.
- Câblage rapide par vis centrale.
- Les barrières moulées empêchent les court-circuits.
- Vis de couvercle imperdable pour assemblage aisé.

Dimension des fils:

- Pour fils à 2,0mm.
- Diamètre maximum du câble 8,0mm.

Température:

- Max. 200° C.

Code des Couleurs:

- Disponible dans les normes de code de couleurs de Ansi et IEC

Accessoires:

Tous les accessoires pour connecteur standard peuvent être installés. Voir feuille de spécification séparée.

Référence: **Mâle broches creuses** : **CSPE-x**
Femelle : **CSJE-x**

Pour les deux dernières lettres 'xx' = voir table ci-dessous

Code	E	J	K	N	T	U	R/S Pt13Rh/ Pt	B Pt6Rh/ Pt30Rh
Contact positif	NiCr	Fe	NiCr	NiCrSi	Cu	Cu	Cu	Cu
Contact negatif	CuNi	CuNi	NiAl	NiSi	CuNi	Cu	Alloy #11	Cu
Code IEC								
Couleurs corps	Violet	Noir	Vert	Rose	Brun	Blanc	Orange	Gris
Code	EI	JI	KI	NI	TI	UI	RI	BI
Code ANSI								
Couleurs corps	Violet	Noir	Jaune	Orange	Bleu	Blanc	Vert	Gris
Code	EI	JI	KA	NA	TA	UI	RA	BI
Code DIN 43710								
Couleurs corps		Bleu	Vert		Brun		Blanc	Gris
Code		JD	KI		TI		RD	BI