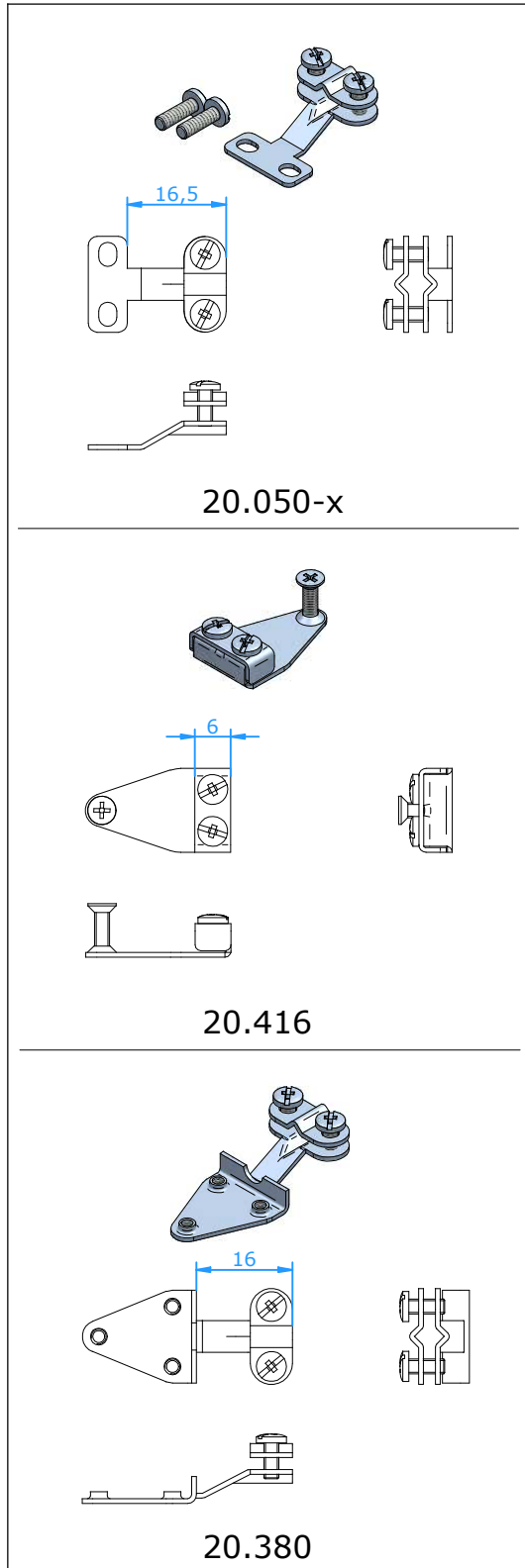




Accessories

Serre Cable Connecteurs Miniatures

**Application:**

Le serre-câble assure un relâchement optimal des contraintes. La construction permet une grande différence de diamètres maximum et minimum des câbles.

Construction: Complètement en acier inoxydable y compris les vis.

Référence:

- 20.050-1 miniature connecteur**
adaptée à les connecteurs CMP, CMJ, CMPH, CMJH, CMPT and CMJT
- 20.050-2 miniature connecteur céramique**
adaptée à les connecteurs CMPC, CMJC
- 20.050-3 miniature connecteur duplex**
adaptée à les connecteurs CMPD, CMJD
- 20.416 miniature connecteur (compact)**
conçu pour les fils fine
adaptée à les connecteurs CMP, CMJ, CMPH, CMJH, CMPT and CMJT
- 20.380 miniature connecteur ultra haute température**
adaptée à les connecteurs CMPU, CMJU