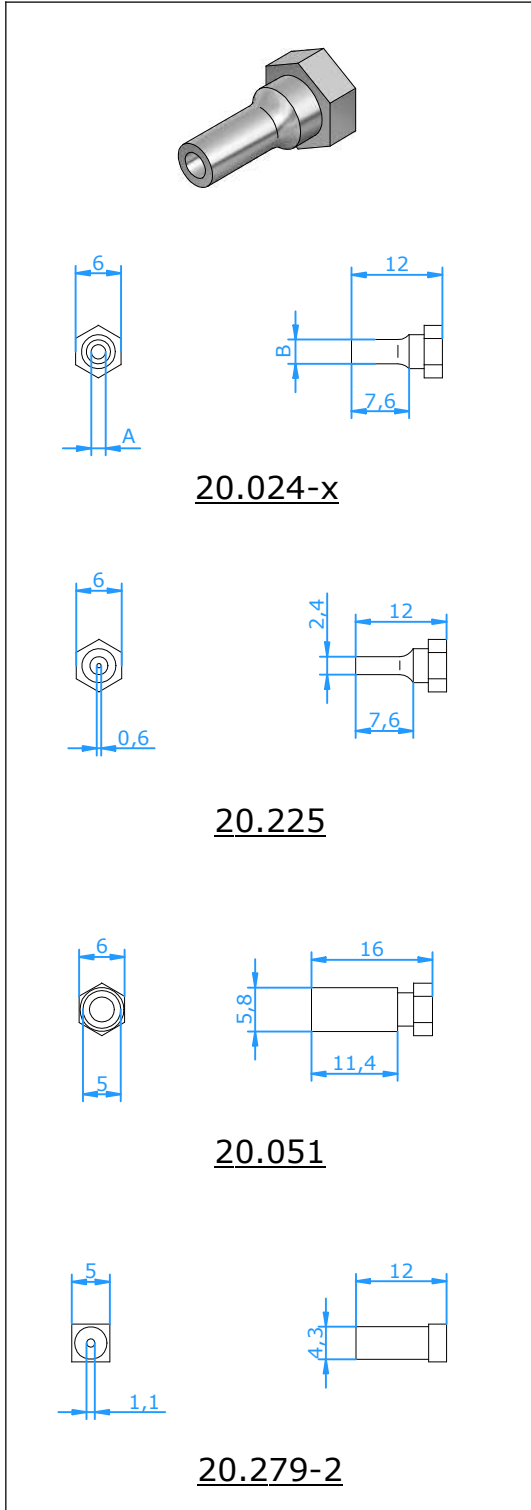




# Accessoires

## Manchon Connecteurs Miniatures



**Application:**

Pour brasage ou sertissage sur câble à isolation minérale ou sertissage sur fil isolé.

**Construction:**

Manchon usiné en laiton avec 0,1mm de tolérance sur le diamètre extérieur de câble.

Part Nr.	A	B
20.024-1	1,10 mm	2,40 mm
20.024-2	1,60 mm	2,40 mm
20.024-3	1,70 mm	2,40 mm
20.024-4	2,10 mm	3,20 mm
20.024-5	2,40 mm	3,20 mm
20.024-6	3,10 mm	4,50 mm
20.024-7	3,30 mm	4,50 mm
20.024-8		4,50 mm
20.024-9	3,90 mm	4,50 mm
20.024-10	2,80 mm	4,50 mm
20.024-11	2,70 mm	4,50 mm
20.024-12	1,90 mm	3,20 mm
20.024-13	3,50 mm	4,50 mm
20.024-14	0,90 mm	2,40 mm
20.024-15	3,80 mm	4,50 mm

Part Nr.	A	B
20.225	0,6 mm	2,4 mm
20.051	5,0 mm	5,8 mm
20.279-2	1,1 mm	4,3 mm

Note: 20.279-2 Seulement pour les connecteurs miniatures ceramique