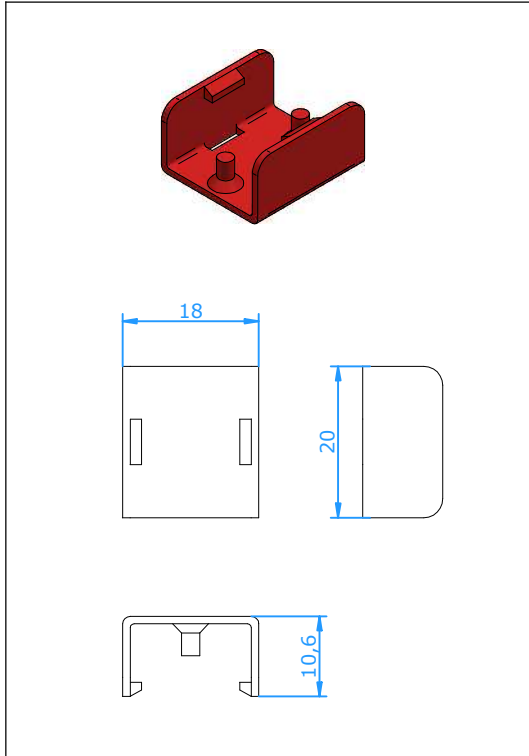




Accessoires

Élément de Verrouillage Connecteurs Miniatures



Application: Les connecteurs miniature n'ont pas de rainure de retenue. Pour éviter une déconnexion accidentelle, on peut utiliser un élément de calage

Construction:

- Matière thermoplastique à charge de verre avec les mêmes gammes de température que le corps du connecteur.
- La couleur rouge indique clairement quels circuits sont protégés.
- Peut être placé et enlevé sans outils.

Référence.: A-20.096