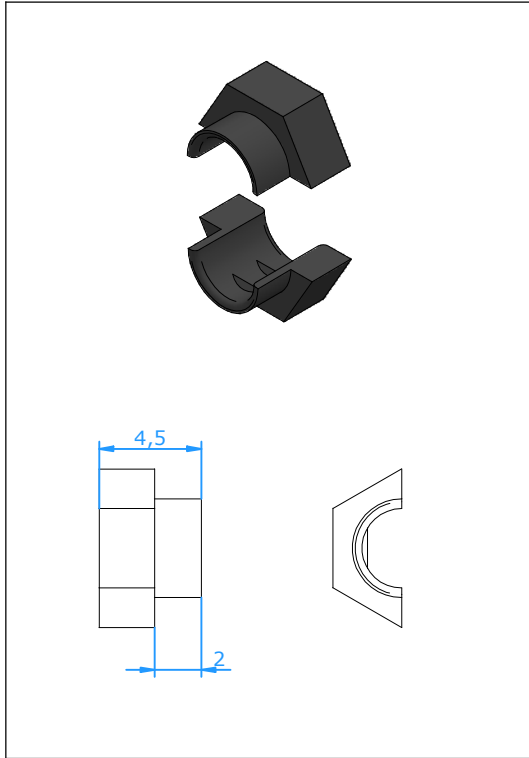




Accessoires

Élément d'Insertion Connecteurs Miniatures



Application: l'élément d'insertion assure un très bon relâchement des contraintes sans pièce en saillie par rapport au connecteur.

Construction: Matière thermoplastique avec en trou rond ou ovale pour s'adapter sur un fil spécifique.

Référence:	Rond/Ovale	Fil
20.075-1	Rond	1,5 mm
20.075-5	Rond	3,5 mm
20.075-24	Ovales	2,0 x 1,5 mm