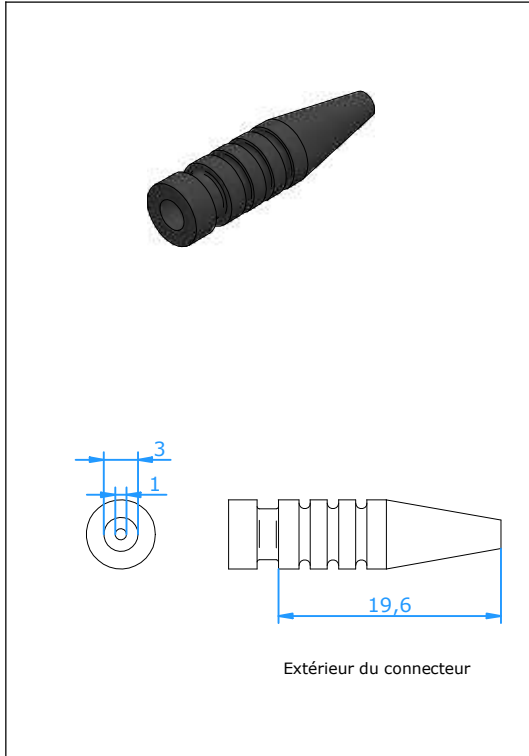




Accessoires

Protection Flexible



Application: Protection lors des courbures des câbles à la sortie des connecteurs miniature

Construction: Silicon élastique.

Température: Max. 200° C

Référence : 20.293