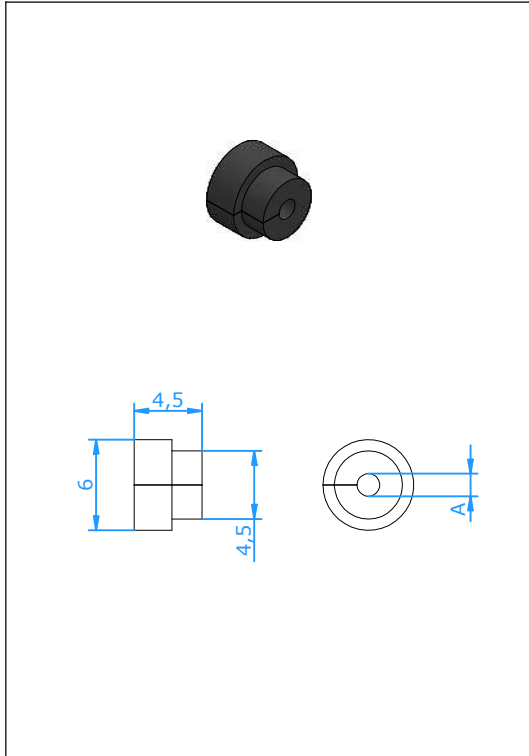




# Accessories

## Bague Connecteurs Miniatures



**Application:** Placement dans le trou d'entrée du connecteur pour éviter la pénétration d'humidité et de saletés dans le connecteur. Possède une capacité limitée de relâchement des contraintes .

**Construction:**

-Bague fendue en silicone pour montage aisé sur le fil. Se serre sur le fil lorsque le couvercle est placé.

**Température**

- Max. 200° C.

Part Nr.	A
20.031-1	3,00 mm
20.031-2	0,50 mm
20.031-3	1,50 mm