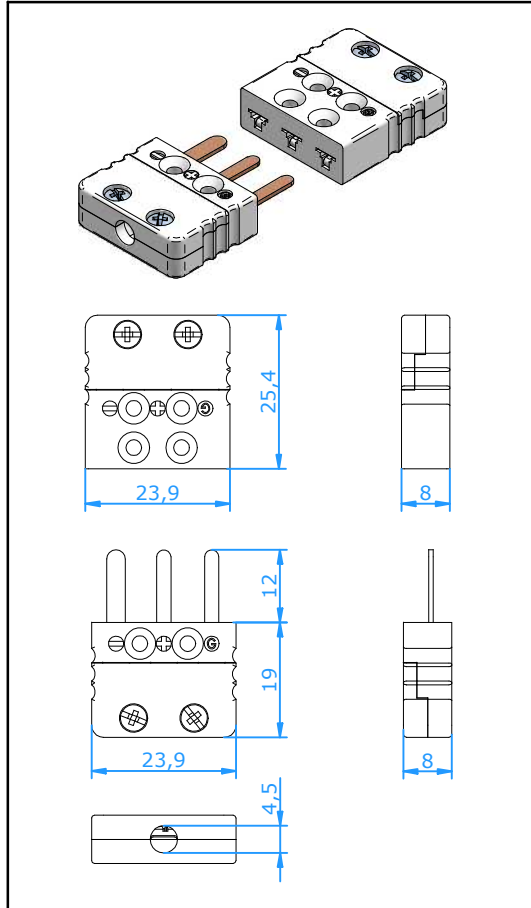




Connecteurs

Connecteurs Miniatures à Trois Broches



Application:

Connecteur pour thermocouple et circuit RTD. Convient pour fils minces et câbles à isolation.

Construction:

- Corps thermoplastique à charge de verre avec broches en métal thermocouple et éléments d'insertion chargés par ressort.
- Les broches à polarité assurent un raccordement correct
- Raccordement des fils aisé grâce à la construction sandwich.
- Les barrières moulées empêchent les court-circuits.
- Conception robuste en une seule pièce.

Dimension des fils

- Pour fils à 0,6 mm.
- Diamètre maximum du câble 4,5 mm.

Température:

- Max. 200° C.

Code des Couleurs:

- Disponible dans toutes les normes de code des couleurs y compris NFE, BS, JIS, etc.

Accessoires:

Voir feuille de spécification séparée."

Référence: **Mâle** **CMP-xx**
Femelle **CMJ-xx**

Pour les deux dernières lettres 'xx' = voir table ci-dessous

Code	E	J	K	N	T	U	R/S	C	B
Contact positif	NiCr	Fe	NiCr	NiCrSi	Cu	Cu	Pt13Rh/ Pt	W5Re/ W26Re	Pt6Rh/ Pt30Rh
Contact négatif	CuNi	CuNi	NiAl	NiSi	CuNi	Cu	Cu	CPX	Cu
Code IEC							Alloy #11	CNX	Cu
Couleurs corps	Violet	Noir	Vert	Rose	Brun	Blanc	Orange	Rouge	Gris
Code	EI	JI	KI	NI	TI	UI	RI	C	BI
Code ANSI									
Couleurs corps	Violet	Noir	Jaune	Orange	Bleu	Blanc	Vert	Rouge	Gris
Code	EI	JI	KA	NA	TA	UI	RA	C	BI
Code DIN 43710									
Couleurs corps		Bleu	Vert		Brun		Blanc		Gris
Code		JD	KI		TI		RD		BI

Note ¹⁾ Broches sont disponible avec un plaqué or ou nickel dur, svp ajouter "NG" ou "NP", après le code 'xx'