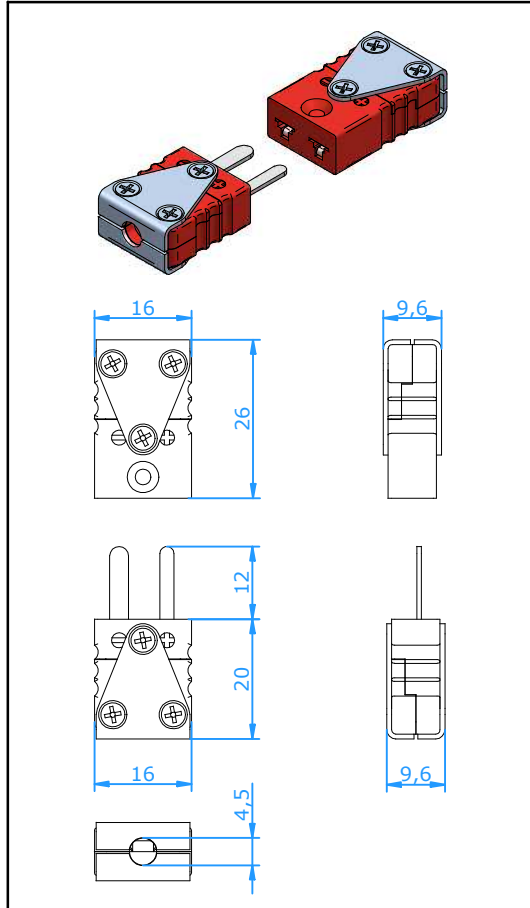




Connecteurs

Connecteurs Miniatures Ultra Haute Température



Application:

Connecteur pour thermocouple et circuit RTD. Convient pour fils minces et câbles à isolation.

Matière plastique conçu pour l'utilisation à des températures élevées.

Construction:

- Corps thermodurcissable à charge de verre avec broches en métal thermocouple et éléments d'insertion chargés par ressort.
- Les broches à polarité assurent un raccordement correct
- Raccordement des fils aisé grâce à la construction sandwich.
- Les barrières moulées empêchent les court-circuits.
- Conception robuste en une seule pièce.

Dimension des fils :

- Pour fils à 0,6 mm.
- Diamètre maximum du câble 4,5 mm.

Température:

- Continue 425° C, Intermittent 540° C

Code des Couleurs:

Couleur de corps: Rouge/Brun. Indication du type de thermocouple imprimée sur la couvercle.

Accessories:

- Voir feuille de spécification séparée.

Référence: **Mâle** **CMJU-x**
Femelle **CMJU-x**

Pour le lettre 'x' = voir table ci-dessous

Code (x)	E	J	K	N	T	U	R/S	C	B
							Pt13Rh/ Pt	W5Re/ W26Re	Pt6Rh/ Pt30Rh
Contact positif	NiCr	Fe	NiCr	NiCrSi	Cu	Cu ¹⁾	Cu	CPX ²⁾	Cu ¹⁾
Contact négatif	CuNi	CuNi	NiAl	NiSi	CuNi	Cu ¹⁾	Alloy #11	CNX ²⁾	Cu ¹⁾

Note ¹⁾ Broches sont disponible avec un plaqué or ou nickel dur, svp ajouter "NG" ou "NP", après le code x'