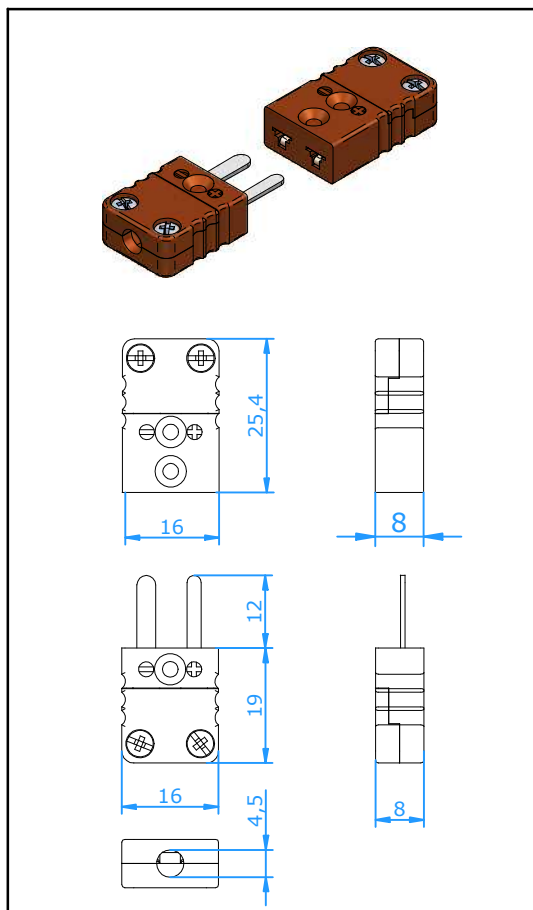




# Connecteurs

## Connecteurs Miniatures Haute Température



### Application:

Connecteur pour thermocouple et circuit RTD. Convient pour fils minces et câbles à isolation. Matière plastique conçu pour utilisation à des températures élevées.

### Construction:

- Corps thermodurcisassable à charge de verre avec broches en métal thermocouple et éléments d'insertion chargés par ressort.
- Les broches à polarité assurent un raccordement correct
- Raccordement des fils aisé grâce à la construction sandwich.
- Las barrières moulées empêchent les court-circuits.
- Conception robuste en une seule pièce.

### Dimension des fils

- Pour fils à 0,6 mm.
- Diamètre maximum du câble 4,5 mm.

### Température:

- Max. 350° C.

### Code des Couleurs:

Couleur de corps: Brun. Indication de type de thermocouple imprimée sur la couvercle. Indication par point de couleur en option.

### Accessories:

- Voir feuille de spécification séparée.

Référence: **Mâle** **CMPH-x**  
**Femelle** **CMJH-x**

Pour le lettre 'x' = voir table ci-dessous

Code (x)	E	J	K	N	T	U	R/S	C	B
							Pt13Rh/ Pt	W5Re/ W26Re	Pt6Rh/ Pt30Rh
Contact positif	NiCr	Fe	NiCr	NiCrSi	Cu	Cu <sup>1)</sup>	Cu	CPX	Cu
Contact négatif	CuNi	CuNi	NiAl	NiSi	CuNi	Cu <sup>1)</sup>	Alloy #11	CNX	Cu

Note <sup>1)</sup> Broches sont disponible avec un plaqué or ou nickel dur, svp ajouter "NG" ou "NP", après le code x'