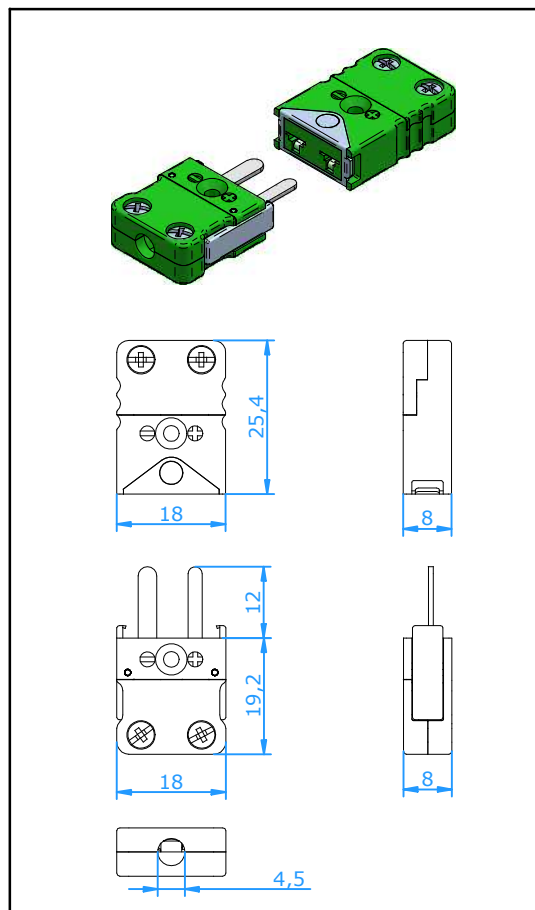




Connecteurs

Connecteur Miniatures avec Verrouillage



Application:

Connecteur pour thermocouple et circuit RTD.
Verrouillage empêche la déconnexion indésirables par les vibrations etc. Convient pour fils minces et câbles à isolation.

Construction:

- Corps thermoplastique à charge de verre avec broches en métal thermocouple et éléments d'insertion chargés par ressort.
- Les broches à polarité assurent un raccordement correct
- Raccordement des fils aisé grâce à la construction sandwich.
- Las barrières moulées empêchent les court-circuits.
- Conception robuste en une seule pièce.
- Vis en acier inox, avec tête combinée
- Clip verrouillage en acier inox
- Connecteur miniature avec verrouillage correspond aussi avec CMP et CMJ

Dimension des fils :

- Pour fils à 0,6 mm.
- Diamètre maximum du câble 4,5 mm.

Température:

- Max. 200° C .

Code des Couleurs:

- Disponible dans toutes les normes de code des couleurs y compris NFE, BS, JIS, etc.

Accessoires:

- Voir feuille de spécification séparée.

Référence: **Mâle: CMLP-xx** Pour les deux dernières lettres 'XX' voir table ci-dessous.
Femelle: CMLJ-xx

Code	E	J	K	N	T	U	R/S	C	B
Contact positif							Pt13Rh/ Pt	W5Re/ W26Re	Pt6Rh/ Pt30Rh
Contact negatif	NiCr CuNi	Fe CuNi	NiCr NiAl	NiCrSi NiSi	Cu CuNi	Cu Cu	Cu Alloy #11	CPX CNX	Cu Cu
Code IEC									
Couleurs corps	Violet	Noir	Vert	Rose	Brun	Blanc	Orange	Rouge	Gris
Code	EI	JI	KI	NI	TI	UI	RI	C	BI
Code ANSI									
Couleurs corps	Violet	Noir	Jaune	Orange	Bleu	Blanc	Vert	Rouge	Gris
Code	EI	JI	KA	NA	TA	UI	RA	C	BI
Code DIN 43710									
Couleurs corps		Bleu	Vert		Brun		Blanc		Gris
Code		JD	KI		TI		RD		BI