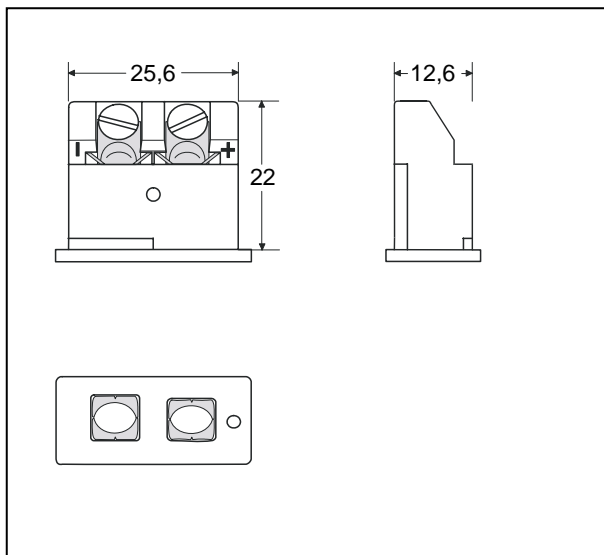


Paneele

Hochtemperatur Standard-Einbaukupplungen



Verwendung: Einbaukupplungen zur Montage mit Panelbausätzen zu kompletten Standard-Paneelen. Der verwendete Spezialkunststoff gestattet hohe Arbeitstemperaturen.

Mechanischer Aufbau:

- Gehäuse aus Glasfaser gefülltem Kunststoff.
- Kontakte aus original Thermoelementwerkstoffen
- Gefederte Buchsen.
- Verpolungsschutz durch unterschiedliche Stiftdicken.
- Leiterführungen zur verhindern von Kurzschlüsse.
- Schraubklemmen gestatten schnelles Anschließen.
- Polaritätskennzeichen neben den Anschlußschrauben.

Leiterdurchmesser:

- Sicheres Klemmen von 0,2 mm bis 2,0 mm Durchmesser.

Temperaturbelastung:

- Max. 350°C.

Farbkennzeichnungen:

Gehäusefarbe Braun mit Farbpunkt.

Artikel-Nr.

PSIH-xx

Letzte zwei zeichen 'xx' siehe Tabelle unten

Beispiel : PSIH-KI = Std. Einbaukupplung Hoch Temperatur Typ K Grün

Thermoelement Code	E	J	K	N	T	U	R/S	C	B
Ersatzmaterial für							Pt13Rh/ Pt	W5Re/ W26Re	Pt6Rh/ Pt30Rh
Kontaktwerkstoff +	NiCr	Fe	NiCr	NiCrSi	Cu	Cu	Cu	CPX	Cu
Kontaktwerkstoff -	CuNi	CuNi	NiAl	NiSi	CuNi	Cu	Alloy #11	CNX	Cu
Din IEC 584									
Farbpunkt	Violet	Schwarz	Grün	Rosa	Braun	Weiß	Orange	Rot	Grau
Code	EI	JI	KI	NI	TI	UI	RI	C	BI
ANSI									
Farbpunkt	Violet	Schwarz	Gelb	Orange	Blau	Weiß	Grün	Rot	Grau
Code	EI	JI	KA	NA	TA	UI	RA	C	BI
DIN 43710									
Farbpunkt		Blau	Grün		Braun		Weiß		Grau
Code		JD	KI		TI		RD		BI

01-08-07

Hamitherm BV – PO Box 433 – 2100 AK Heemstede – The Netherlands.

Tel. +31 (0)23 547 1283 – Fax +31 (0)23 547 8036 – info@hamitherm.nl - www.hamitherm.nl