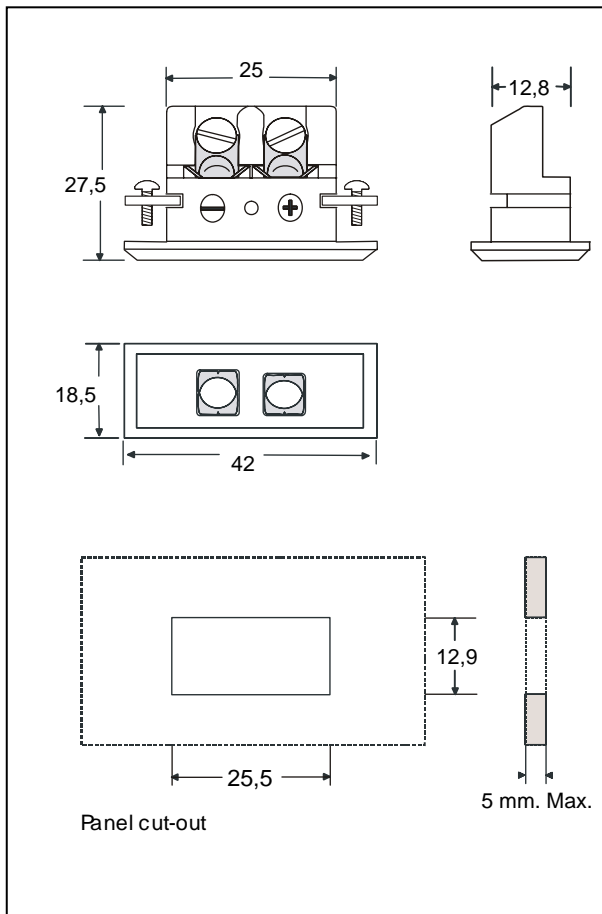


Paneele

Standard- Geräte-Eingangsbuchsen



Verwendung: Einzel-Einbaubuchse zur Montage in Frontblechen, Meßgeräte-Gehäusen, etc.
Einfache Befestigung mit Buegel aus Edelstahl und zwei Schrauben.

Mechanischer Aufbau:

- Gehäuse aus Glasfiber gefülltem Kunststoff.
- Kontakte aus original Thermoelementwerkstoffen
- Gefederte Buchsen.
- Verpolungsschutz durch unterschiedliche Stiftdicken.
- Leiterführungen zur verhindern von Kurzschlüsse.
- Schraubklemmen gestatten schnelles Anschließen.
- Polaritätskennzeichen neben den Anschlußschrauben.

Leiterdurchmesser:

- Sicheres Klemmen von 0,2 mm bis 2,0 mm Durchmesser.

Temperaturbelastung:

- Max. 200°C.

Farbkennzeichnungen:

- Alle internationalen Farbkennzeichnungen sind lieferbar DIN IEC, DIN 43710, ANSI, NFE, BS, JIS, etc.

Artikel-Nr.

PSIFB-xx

Letzte zwei zeichen 'xx' siehe Tabelle unten

Beispiel : PSIF-KI = Std. Einbaukupplung Typ K Grün

Thermoelement Code Ersatzmaterial für	E	J	K	N	T	U	R/S Pt13Rh/ Pt	C W5Re/ W26Re	B Pt6Rh/ Pt30Rh
Kontaktwerkstoff + Kontaktwerkstoff -	NiCr CuNi	Fe CuNi	NiCr NiAl	NiCrSi NiSi	Cu CuNi	Cu Cu	Cu Alloy #11	CPX CNX	Cu Cu
Din IEC 584									
Gehäusefarbe Code	Violet EI	Schwarz JI	Grün KI	Rosa NI	Braun TI	Weiß UI	Orange RI	Rot C	Grau BI
ANSI									
Gehäusefarbe Code	Violet EI	Schwarz JI	Gelb KA	Orange NA	Blau TA	Weiß UI	Grün RA	Rot C	Grau BI
DIN 43710									
Gehäusefarbe Code		Blau JD	Grün KI		Braun TI		Weiß RD		Grau BI

01-08-07

Hamitherm BV – PO Box 433 – 2100 AK Heemstede – The Netherlands.

Tel. +31 (0)23 547 1283 – Fax +31 (0)23 547 8036 – info@hamitherm.nl - www.hamitherm.nl