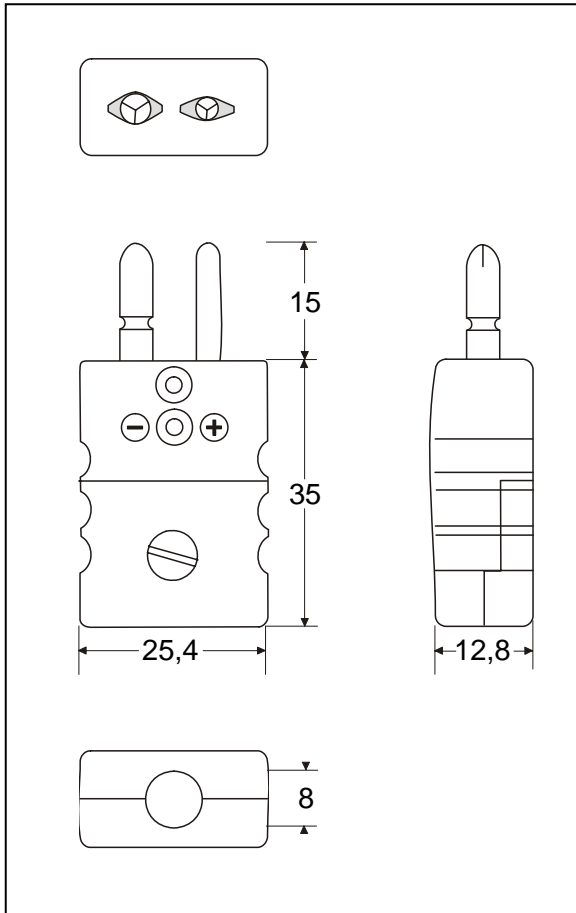


# Steckverbinder

## Mantelstift-Standard-Steckverbinder



**Verwendung:** Steckverbinder für Thermoelment- und Widerstandsthermometer-Meßkreise. Die Mantelstifte erlauben einen günstigen Preis mit guter Qualität für Messkreise die selten getrennt werden.

**Mechanischer Aufbau:**

- Gehäuse aus Glasfiber gefülltem Kunststoff.
- Kontakte aus original Thermoelmentwerkstoffen.
- Mantel-Steckerstifte.
- Verpolungsschutz durch unterschiedliche Stiftdicken.
- Zentrale Deckelbefestigung zur schnellen Montage.
- Interne Leiterführungen verhindern Kurzschlüsse.
- Schraubklemmen gestatten schnelles Anschließen.

**Leiterdurchmesser:**

- Sicheres Klemmen von 0,2 mm bis 2,0 mm Durchmesser.
- Max. Kabeldurchmesser 8,0 mm.

**Temperaturbelastung:**

- Max. 200°C.

**Farbkennzeichnungen:**

- Alle internationalen Farbkennzeichnungen sind lieferbar DIN IEC, DIN 43710, ANSI, NFE, BS, JIS, etc.

**Zubehör:**

- Zugentlastungen, Dichtring, Spritzwasserschutz etc. siehe Datenblatt "Zubehör Standard-Steckverbinder"

**Artikel-Nr.**            **Stecker:**            **CSPL-xx**

Letzte zwei zeichen 'xx' siehe Tabelle unten  
Beispiel : CSPL-KI = Std. Stecker Typ K Grün mit mantelstiften

Thermoelment Code	<b>E</b>	<b>J</b>	<b>K</b>	<b>N</b>	<b>T</b>	<b>U</b>	<b>R/S</b>	<b>C</b>	<b>B</b>
Ersatzmaterial für							Pt13Rh/ Pt	W5Re/ W26Re	Pt6Rh/ Pt30Rh
Kontaktwerkstoff +	NiCr	Fe	NiCr	NiCrSi	Cu	Cu	Cu	CPX	Cu
Kontaktwerkstoff -	CuNi	CuNi	NiAl	NiSi	CuNi	Cu	Alloy #11	CNX	Cu
<b>Din IEC 584</b>									
Gehäusefarbe	Violet	Schwarz	Grün	Rosa	Braun	Weiß	Orange	Rot	Grau
Code	<b>EI</b>	<b>JI</b>	<b>KI</b>	<b>NI</b>	<b>TI</b>	<b>UI</b>	<b>RI</b>	<b>C</b>	<b>BI</b>
<b>ANSI</b>									
Gehäusefarbe	Violet	Schwarz	Gelb	Orange	Blau	Weiß	Grün	Rot	Grau
Code	<b>EI</b>	<b>JI</b>	<b>KA</b>	<b>NA</b>	<b>TA</b>	<b>UI</b>	<b>RA</b>	<b>C</b>	<b>BI</b>
<b>DIN 43710</b>									
Gehäusefarbe		Blau	Grün		Braun		Weiß		Grau
Code		<b>JD</b>	<b>KI</b>		<b>TI</b>		<b>RD</b>		<b>BI</b>

Anmerkung: Für Bestellnummer Kupplung siehe Datenblatt "Standard-Steckverbinder mit massiven Kontakten"

01-08-07

Hamitherm BV – PO Box 433 – 2100 AK Heemstede – The Netherlands.  
Tel. +31 (0)23 547 1283 – Fax +31 (0)23 547 8036 – info@hamitherm.nl - www.hamitherm.nl