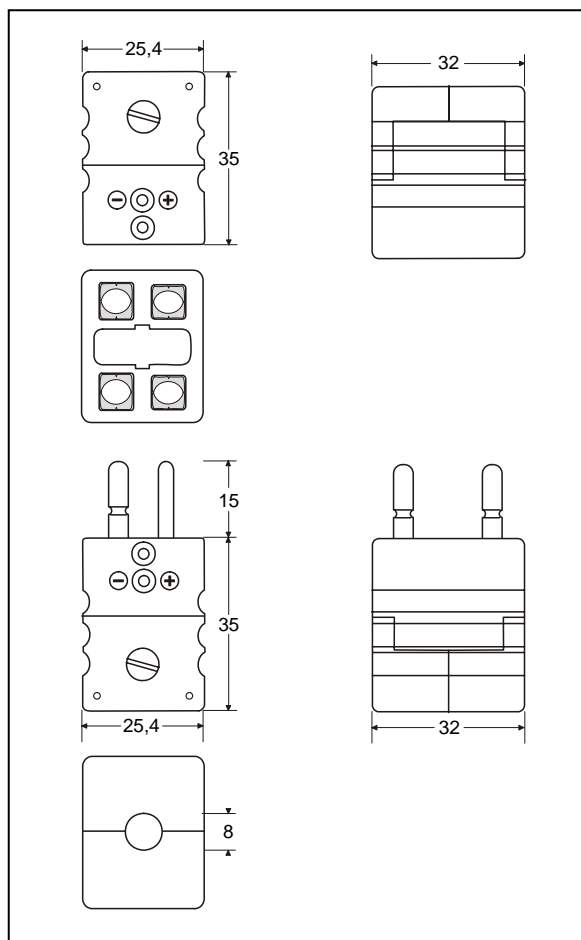


Steckverbinder

Standard-Steckverbinder Duplex



Verwendung: Steckverbinder für Thermoelement- und Widerstandsthermometer-Meßkreise. Die massiven Steckerstifte garantieren sichere Verbindung auch unter schwierigsten Bedingungen.
Mantelstiftkontakte gestatten niedrig Preis Niveau.

Mechanischer Aufbau:

- Gehäuse aus Glasfiber gefülltem Kunststoff.
- Kontakte aus original Thermoelementwerkstoffen.
- Massive Steckerstifte und gefederte Buchse.
- Verpolungsschutz durch unterschiedliche Stiftdicken.
- Zentrale Deckelbefestigung zur schnellen Montage.
- Interne Leiterführungen verhindern Kurzschlüsse.
- Schraubklemmen gestatten schnelles Anschließen.

Leiterdurchmesser:

- Sicheres Klemmen von 0,2 mm bis 2,0 mm Durchmesser.
- Max. Kabeldurchmesser 8,0 mm.

Temperaturbelastung:

- Max. 200°C.

Farbkennzeichnungen:

- Gehäusefarbe Weiss, Thermopaarung ist aufgedrückt.
- Farbpunkt, als sonderausführung gegen Aufpreis.

Zubehör:

- Zugentlastungen, Dichtring etc. siehe Datenblatt "Zubehör Standard-Steckverbinder".

Artikel-Nr.

Stecker: CSPD-xx
Kupplung: CSJD-xx

Letzte zwei zeichen 'xx' siehe Tabelle unten

Beispiel : CSPD-KI = Std. Doppel Stecker Typ K Grün

Thermoelement Code Ersatzmaterial für	E	J	K	N	T	U	R/S	C	B
	NiCr	Fe	NiCr	NiCrSi	Cu	Cu	Pt13Rh/ Pt	W5Re/ W26Re	Pt6Rh/ Pt30Rh
Kontaktwerkstoff +	NiCr	Fe	NiCr	NiCrSi	Cu	Cu	Cu	CPX	Cu
Kontaktwerkstoff -	CuNi	CuNi	NiAl	NiSi	CuNi	Cu	Alloy #11	CNX	Cu
Din IEC 584									
Farbpunkt	Violet	Schwarz	Grün	Rosa	Braun	Weiß	Orange	Rot	Grau
Code	EI	JI	KI	NI	TI	UI	RI	C	BI
ANSI									
Farbpunkt	Violet	Schwarz	Gelb	Orange	Blau	Weiß	Grün	Rot	Grau
Code	EI	JI	KA	NA	TA	UI	RA	C	BI
DIN 43710									
Farbpunkt		Blau	Grün		Braun		Weiß		Grau
Code		JD	KI		TI		RD		BI

01-08-07

Hamitherm BV – PO Box 433 – 2100 AK Heemstede – The Netherlands.
Tel. +31 (0)23 547 1283 – Fax +31 (0)23 547 8036 – info@hamitherm.nl - www.hamitherm.nl

Hamitherm BV – PO Box 433 – 2100 AK Heemstede – The Netherlands.
Tel. +31 (0)23 547 1283 – Fax +31 (0)23 547 8036 – info@hamitherm.nl - www.hamitherm.nl