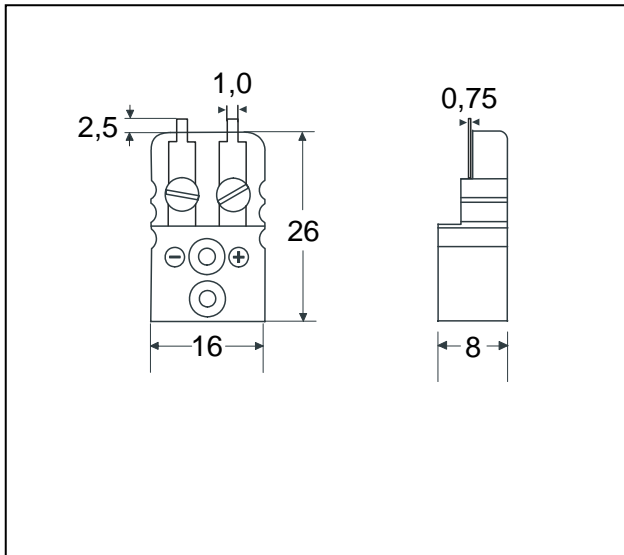


# Steckverbinder

Miniatur-Kupplung für PCB hinten Montage



**Verwendung:** Kupplung für Thermoelement- und Widerstandsthermometer-Meßkreise.  
Geeignet für PCB Montage.

**Mechanischer Aufbau:**

- Gehäuse aus Glasfaser gefülltem Kunststoff.
- Kontakte aus original Thermoelementwerkstoffen und gefederte Buchsen für sichere Kontaktierung.
- Verpolungsschutz durch unterschiedliche Kontakt-Stiftbreiten.
- Ungeteiltes Gehäuse widersteht großen Belastungen.

**Temperaturbelastung:**

- Max. 200°C.

**Farbkennzeichnungen:**

Alle internationalen Farbkennzeichnungen sind lieferbar DIN IEC, DIN 43710, ANSI, NFE, BS, JIS, etc.

**Artikel-Nr. CMJ-xxPR**

Letzte zwei zeichen 'xx' siehe Tabelle unten  
Beispiel : CMJ-KIPR = Mini Kupplung Typ K Grün

Thermoelement Code Ersatzmaterial für	E	J	K	N	T	U	R/S Pt13Rh/ Pt	C W5Re/ W26Re	B Pt6Rh/ Pt30Rh
Kontaktwerkstoff + Kontaktwerkstoff -	NiCr CuNi	Fe CuNi	NiCr NiAl	NiCrSi NiSi	Cu CuNi	Cu Cu	Cu Alloy #11	CPX CNX	Cu Cu
<b>Din IEC 584</b>									
Gehäusefarbe Code	Violet EI	Schwarz JI	Grün KI	Rosa NI	Braun TI	Weiß UI	Orange RI	Rot C	Grau BI
<b>ANSI</b>									
Gehäusefarbe Code	Violet EI	Schwarz JI	Gelb KA	Orange NA	Blau TA	Weiß UI	Grün RA	Rot C	Grau BI
<b>DIN 43710</b>									
Gehäusefarbe Code		Blau JD	Grün KI		Braun TI		Weiß RD		Grau BI

01-08-07

Hamitherm BV – PO Box 433 – 2100 AK Heemstede – The Netherlands.  
Tel. +31 (0)23 547 1283 – Fax +31 (0)23 547 8036 – info@hamitherm.nl - www.hamitherm.nl