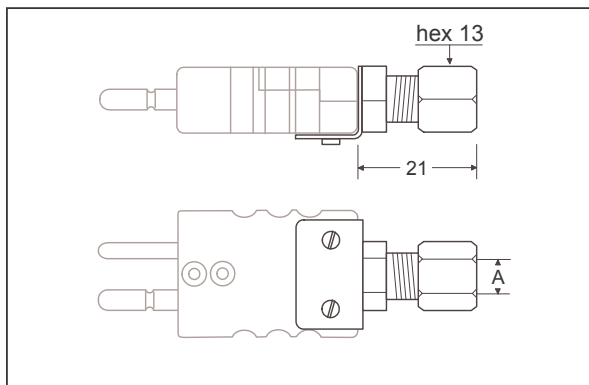


# Zubehör

## Standard Steckverbinder



**Klemmverschraubung**

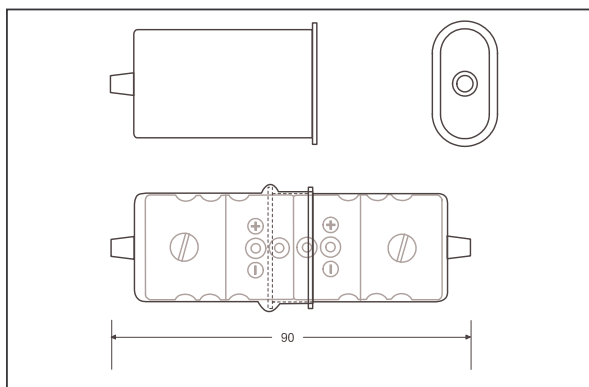
**Verwendung:** Ermöglicht die problemlose Anbringung von mineralisolierten Mantelelementen oder Rohrkonstruktionen an den Steckverbinder.

**Mechanischer Aufbau:**

- Klemmverschraubung aus Messing mit Montagewinkel aus Edelstahl mit Schrauben zur Befestigung am Steckverbinder.
- Alle Teile sind vernickelt.

**Bestell Nr.:** Maß A

A-20.154-1	1,7
A-20.154-2	3,3
A-20.154-3	4,9
A-20.154-4	6,5
A-20.154-6	6,0



**Hülle**

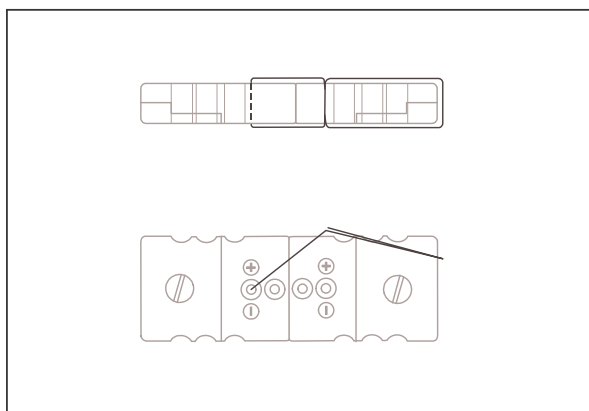
**Verwendung:** Zwei gleiche umhüllungen aus Silikon umschließen eng die Steckverbinder und die Zuleitungen und die schützt gut vor Spritzwasser und Schmutz.

**Temperaturbelastung :** 200 °C

**Montage:**

- Rückwärtiges überstreifen der Hüllen über die Steckverbindung mit einer überappung van ca 3-4 mm. Verhindert zusätzlich ein mögliches Auseinandergleiten der Steckverbindung bei hoher Vibration.

**Bestell Nr.:** A-20.061-1  
(2 Stück pro Steckverbindung)



01-12-08

**Verriegelungsbügel**

**Verwendung:** Verriegelten Meßkreise.

**Montage:**

- Durch einfaches Einklippen, ohne Werkzeug anzubringen und zu entfernen.

**Material :** Edelstahl

**Bestell Nr.:** A-20.269