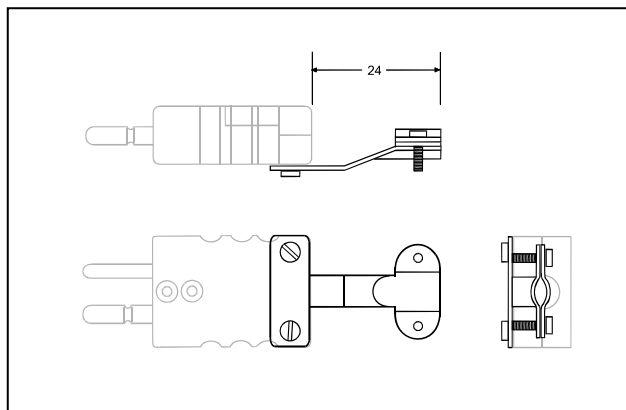


# Zubehör

## Standard Steckverbinder



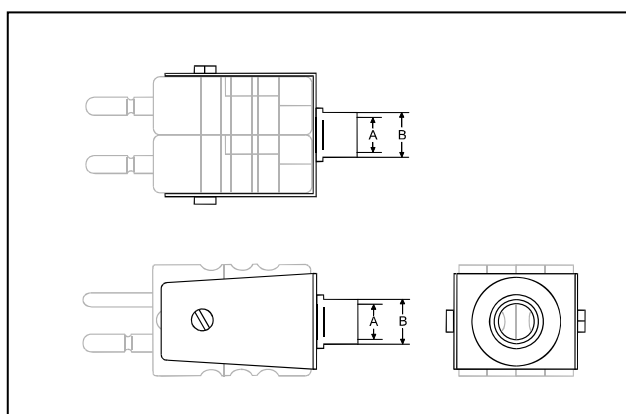
**Zugentlastung**

**Verwendung:** Fixiert unterschiedlichste Kabeltypen und Durchmesser sehr sicher.

**Montage:**

- Anschrauben an im Steckverbinder vorhande, eingelassene Buchse.
- Alle Teile sind aus Edelstahl, incl. die Schrauben.

**Bestell Nr.:** A-20.055-1  
 A-20.055-2 für Standard Keramik Steckverbinder  
 A-20.055-5 für Standard-Duplex Steckverbinder



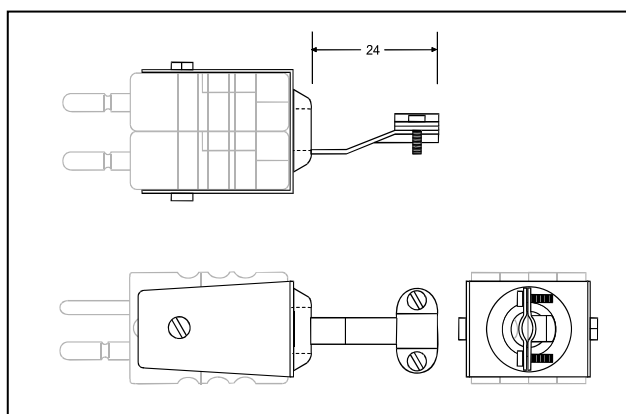
**Doppel-befestigung**

**Verwendung:** Fixiert zwei Standard-Steckverbinder und die Zuleitungen bei Verwendung von Doppel-Thermoelementen oder 4-Leiterschaltungen.

**Montage:**

- Durch zentral Schraube werden die Steckverbinder zwischen den verchromten Stahlbügeln gehalten.
- Eingangsseite ist geeignet zum Verquetschen mit 6,0 oder 8,0 mm Hülse oder Mineralleiter.
- Weiter Abmessungen auf Anfrage.

Bestell Nr.	Maß A	Maß B
A-20.116-1	6,1	7,9
A-20.116-2	8,1	9,9
A-20.116-3	6,5	7,9



**Doppel-befestigung**

**Verwendung:** Fixiert zwei Standard-Steckverbinder und die Zuleitungen bei Verwendung von Doppel-Thermoelementen oder 4-Leiterschaltungen.

**Montage:**

- Durch zentral Schraube werden die Steckverbinder zwischen den verchromten Stahlbügeln gehalten.
- Geeignet für unterschiedlichste Kabeltypen und Durchmesser.

**Bestell Nr.:** A-20.191  
 01-08-07