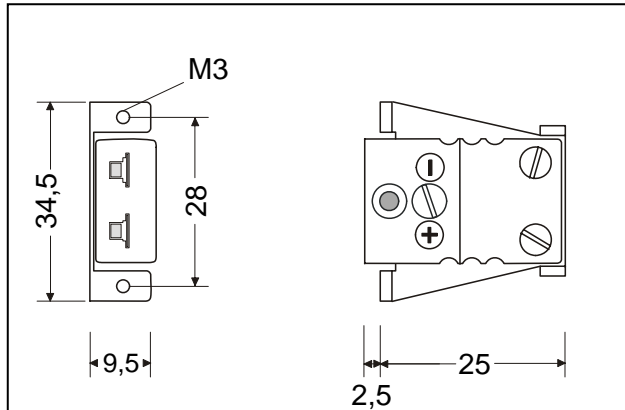


# Zubehör

## Paneele



**Verwendung:** Motagebügel für Miniatur Keramik und Hoch-Temperatur Kupplung zum Paneele Einbau.

**Mechaniser Aufbau:** Alle Teilen sind aus Edelstahl incl. die Schrauben.

**Bestell Nr.:**

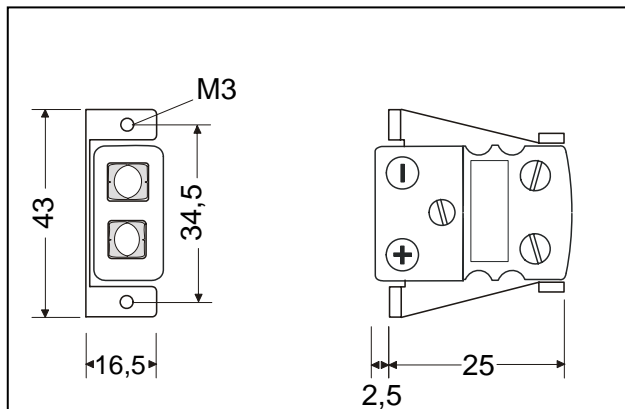
A-20.210

Buegel für Keramik Kupplung

A-20.210-2

Buegel für Hoch-Temperatur Kupplung

**Motagebügel für Mini**



**Verwendung:** Montagebügel für Standard Keramik und Hoch-Temperatur Kupplung zum Paneele Einbau.

**Mechaniser Aufbau:** Alle Teilen sind aus Edelstahl incl. die Schrauben.

**Bestell Nr.:**

A-20.209

Buegel für Keramik Kupplung

A-20.209-2

Buegel für Hoch-Temperatur Kupplung

**Montagebügel für Standard**



**Verwendung:** Montageset für fixierung max. 6 Paneeleinsätze zum paneeleinbau

**Bestell Nr.:**

A-20.248

01-08-07