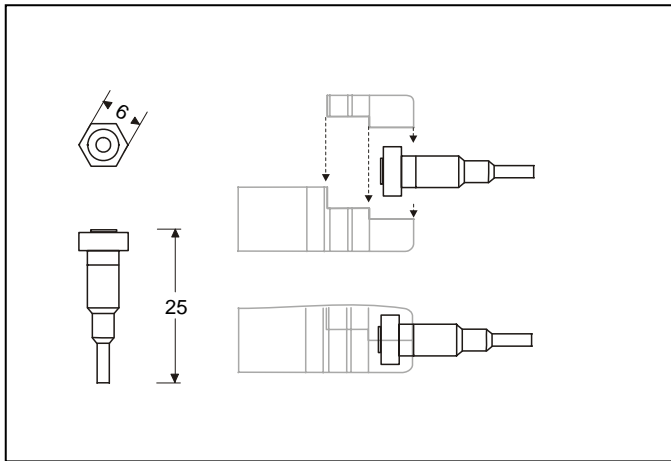


Zubehör

Miniatur Steckverbinder



Verwendung: Knickschutz für Mini-stecker

Montage: Einfaches überstreifen über die Leitung.

Temperaturbelastung: 90 Deg. C Max.

Bestell Nr.: A-20.293

01-08-07

Eingangsstülle