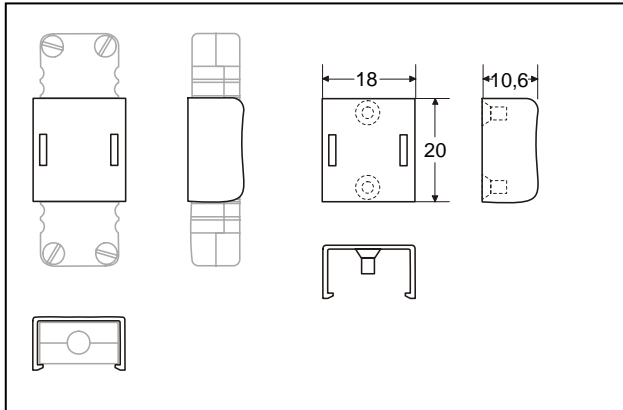


# Zubehör

## Miniatur Steckverbinder



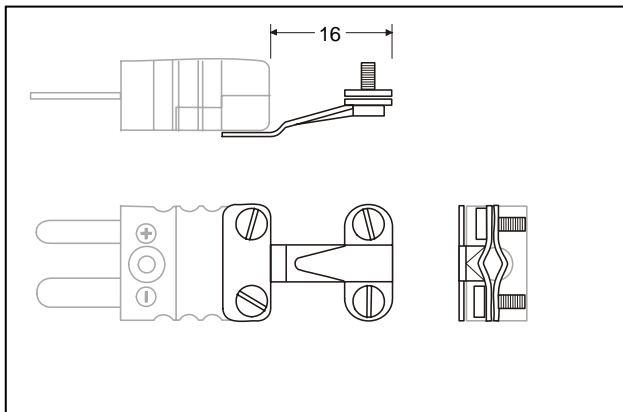
**Verriegelungsplatte**

**Verwendung:** Miniatur Steckverbinder besitzen keine eigene Verriegelung gegen Auseinander-gleiten von Stecker und Kupplung. Rote Einfärbung indiziert deutlich die verriegelten Meßkreise.

**Montage:**

- Durch einfaches Einklippen, ohne Werkzeug anzubringen und zu entfernen.
- Gleicher Kunststoff wie Steckverbindergehäuse.

**Bestell Nr.:** A-20.096



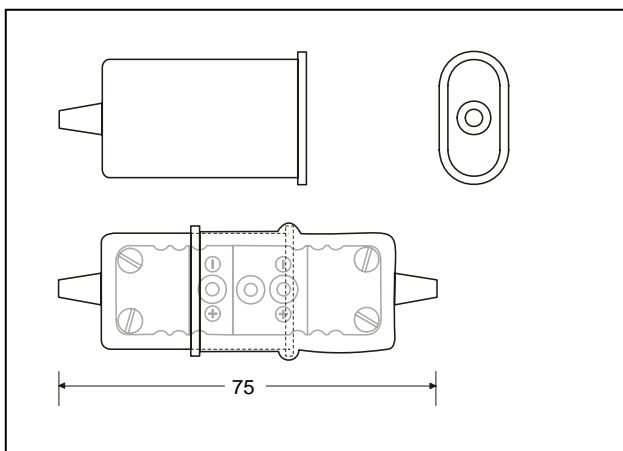
**Zugentlastung**

**Verwendung:** Fixiert unterschiedlichste Kabeltypen und Durchmesser sehr sicher.

**Montage:**

- Anschrauben an im Steckverbinder vorhandene, eingelassene Buchse.
- Alle Teile sind aus Edelstahl, incl. die Schrauben.

**Bestell Nr.:** A-20.050-1  
A-20.050-2 für Miniatur-Keramik-Steckverbinder  
A-20.050-3 für Miniatur-Duplex-Steckverbinder



**Verwendung:** Zwei gleiche umhüllungen aus Silikon umschließen eng die Steckverbinder und die Zuleitungen und die schützt gut vor Spritzwasser und Schmutz.

**Temperaturbelastung :** 200 °C

**Montage:**

- Rückwärtiges überstreifen der Hüllen über die Steckverbinding mit einer überappung van ca 3-4 mm. Verhindert zusätzlich ein mögliches Auseinandergleiten der Steckverbinding bei hoher Vibration.

**Bestell Nr.:** A-20.030-1

01-08-07

**Hülle**