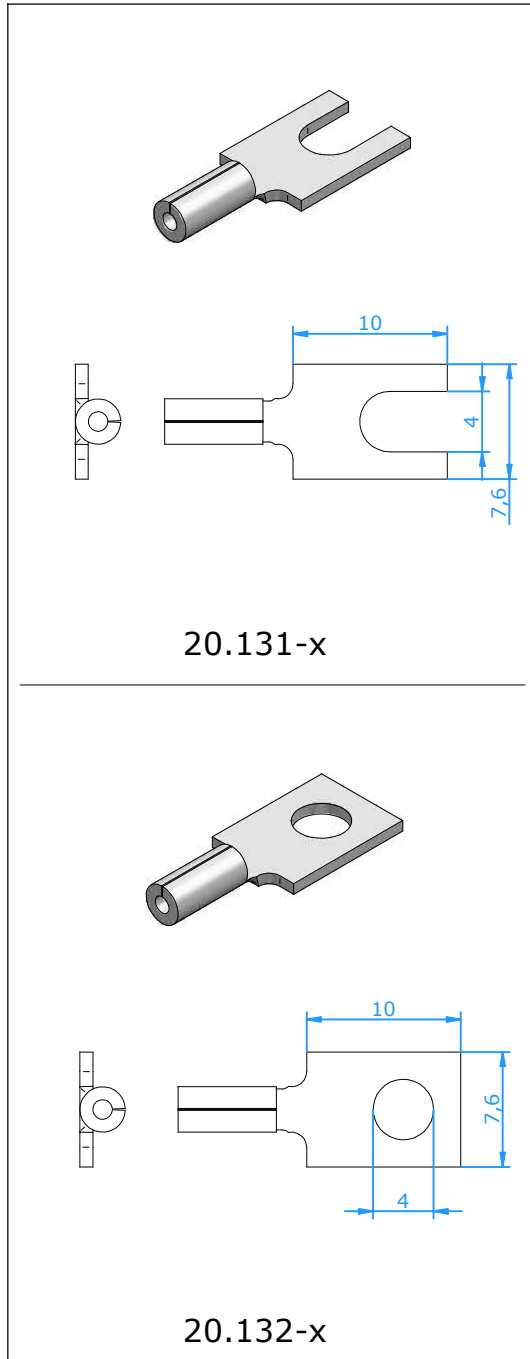




# Anschlüsse

## Kabelschuhe



### Verwendung

Gestatte sauberes Anschließen von Thermoelement Leitungen an Geräte oder Klemmleisten. Besonders zu empfehlen bei geringen Leiterabmessungen.

### Aufbau

- Massives Thermoelement-Material.
- Leitung Diameter bis 1,2 mm

Material Code		Artikel Nr
Chromel	KP/EP	20.131-1
Iron	JP	20.131-2
Copper	TP/RP	20.131-3
Nicrosil	NP	20.131-4
Alumel	KN	20.131-5
Constantan	EN/JN/TN	20.131-6
Alloy#11	RN	20.131-7
Nisil	NN	20.131-8

Material Code		Artikel Nr
Chromel	KP/EP	20.132-1
Iron	JP	20.132-2
Copper	TP/RP	20.132-3
Alumel	KN	20.132-5
Constantan	EN/JN/TN	20.132-6
Alloy#11	RN	20.132-7