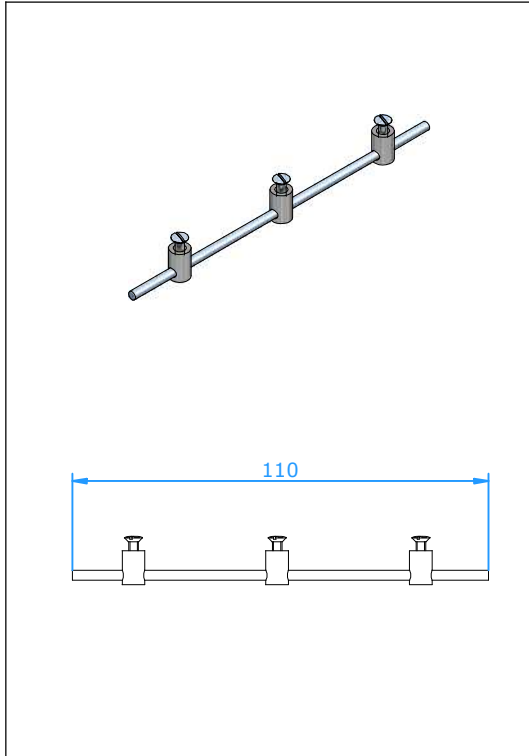




Zubehör Paneele

Montage Set



Verwendung: Montageset für fixierung max. 6 Paneeleinsätze zum Paneeleinbau

Aufbau:

- 110 mm Stab mit Schrauben und Paneele Blocks

Artikel Nr.: 20.248