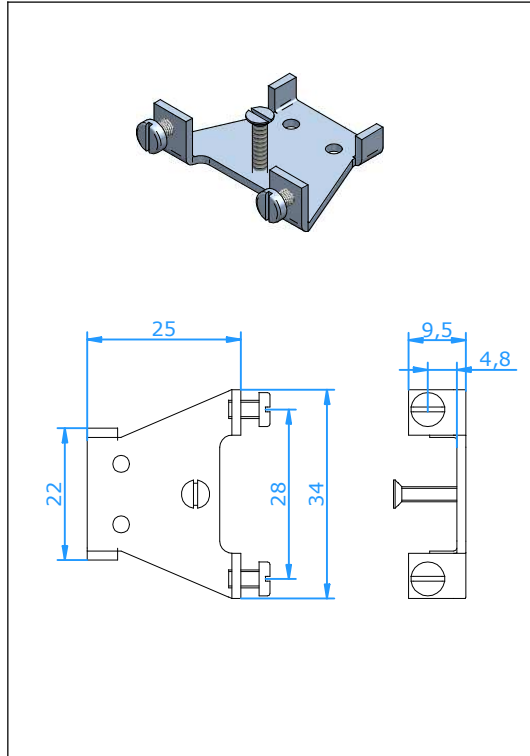




Zubehör Paneele

Miniature Steckverbinder Paneele Montage Bügel



Verwendung

Montiert eine miniature Kupplung für Anwendung als hoch Temperatur Paneele Einsatz.

Aufbau

Edelstahl Bügel mit Edelstahl Schrauben.
Einsatz nicht beigeschlossen.

Temperaturbelastung

650 °C Max. zusammen mit Keramik Steckverbinder
350 °C Max. zusammen mit hoch Temperatur Steckverbinder

Artikel Nr.

20.210 Bügel für Keramik Steckverbinder

20.307 Bügel für hoch Temperatur Steckverbinder