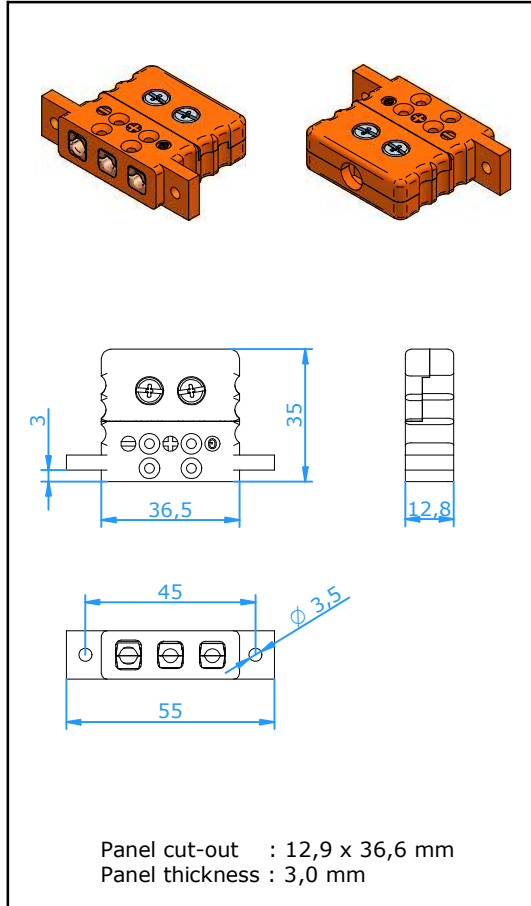




Paneele

Dreipoliger Standard Einzel-Einbaukupplungen



Verwendung

Einzel-Einbaukupplungen zur Montage in Frontblechen, Gehäusen, etc. Befestigung mit zwei Schrauben M 3. Dritter Kontakt ermöglicht Schirmverbindung oder Dreileiterschaltung.

Mechanischer Aufbau

- Gehäuse aus Glasfaser gefülltem Kunststoff.
- Kontakte aus original Thermoelmentwerkstoffen
- Gefederte Buchsen.
- Verpolungsschutz durch unterschiedliche Stiftdicken.
- Leiterführungen zur verhindern von Kurzschlüsse.
- Zentrale Deckelbefestigung zur schnellen Montage.
- Schraubklemmen gestatten schnelles Anschließen.

Leiterdurchmesser

- Sicheres Klemmen bis 3,0 mm Durchmesser.
- Max. Kabeldurchmesser 8,0 mm.

Temperaturbelastung

- Max. 200°C.

Farbkennzeichnungen

- Alle internationalen Farbkennzeichnungen sind lieferbar
DIN IEC, DIN 43710, ANSI, NFE, BS, JIS, etc.

Zubehör

Siehe separates Datenblatt

Artikel Nr : **PSITL-xx**

Letzte zwei Zeichen 'xx' siehe Tabelle unten

| | | | | | | | | | |
|--|---------------------|----------------------|-------------------|---------------------|--------------------|-------------------|-----------------------------|----------------------------|------------------------------|
| Thermoelment Code Ersatzmaterial für | E | J | K | N | T | U | R/S Pt13Rh/ Pt | C W5Re/ W26Re | B Pt6Rh/ Pt30Rh |
| Kontaktwerkstoff + Kontaktwerkstoff - | NiCr CuNi | Fe CuNi | NiCr NiAl | NiCrSi NiSi | Cu CuNi | Cu Cu | Cu Alloy #11 | CPX CNX | Cu Cu |
| Din IEC 584 Gehäusefarbe Code | Violet EI | Schwarz JI | Grün KI | Rosa NI | Braun TI | Weiß UI | Orange RI | Rot C | Grau BI |
| ANSI Gehäusefarbe Code | Violet EI | Schwarz JI | Gelb KA | Orange NA | Blau TA | Weiß UI | Grün RA | Rot C | Grau BI |
| DIN 43710 Gehäusefarbe Code | | Blau JD | Grün KI | | Braun TI | | Weiß RD | | Grau BI |