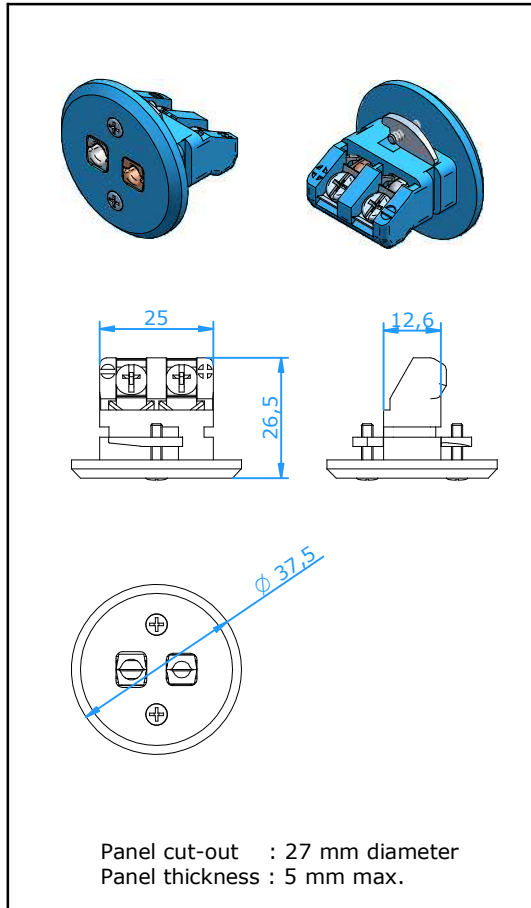




Paneele

Standard Direct Einbaukupplungen



Verwendung

Einzel-Einbaukupplungen zur direkten Montage mit Paneele in rundem Schalttafel Ausschnitt mit Durchmesser 27 mm. Montage mit zwei Schrauben am Frontplatte.

Mechanischer Aufbau

- Gehäuse aus Glasfaser gefülltem Kunststoff.
- Kontakte aus original Thermoelementwerkstoffen
- Gefederte Buchsen.
- Verpolungsschutz durch unterschiedliche Stiftdicken.
- Polaritätssymbole auf das Gehäuse
- Frontseitige Montage mittels zwei Schrauben.
- Alle Edelstahl Teile

Leiterdurchmesser

- Sicheres Klemmen 3,0 mm Durchmesser.

Temperaturbelastung

- Max. 200°C.

Farbkennzeichnungen

- Alle internationalen Farbkennzeichnungen sind lieferbar.

Zubehör

- Paneele Stanze für 27 mm Artikel Nr 20.367

Bemerkung

Für zusätzlichen Zubehör, bitte prüfen Sie Datenblätter für PSIRB-xx

Artikel Nr: **PSIR-xx**

Letzte zwei Zeichen 'xx' siehe Tabelle unten

Thermoelement Code Ersatzmaterial für	E	J	K	N	T	U	R/S Pt13Rh/ Pt	C W5Re/ W26Re	B Pt6Rh/ Pt30Rh
Kontaktwerkstoff + Kontaktwerkstoff -	NiCr CuNi	Fe CuNi	NiCr NiAl	NiCrSi NiSi	Cu CuNi	Cu Cu	Cu Alloy #11	CPX CNX	Cu Cu
Din IEC 584 Gehäusefarbe Code	Violet EI	Schwarz JI	Grün KI	Rosa NI	Braun TI	Weiß UI	Orange RI	Rot CI	Grau BI
ANSI Gehäusefarbe Code	Violet EI	Schwarz JI	Gelb KA	Orange NA	Blau TA	Weiß UI	Grün RA	Rot CI	Grau BI
DIN 43710 Gehäusefarbe Code		Blau JD	Grün KI		Braun TI		Weiß RD		Grau BI