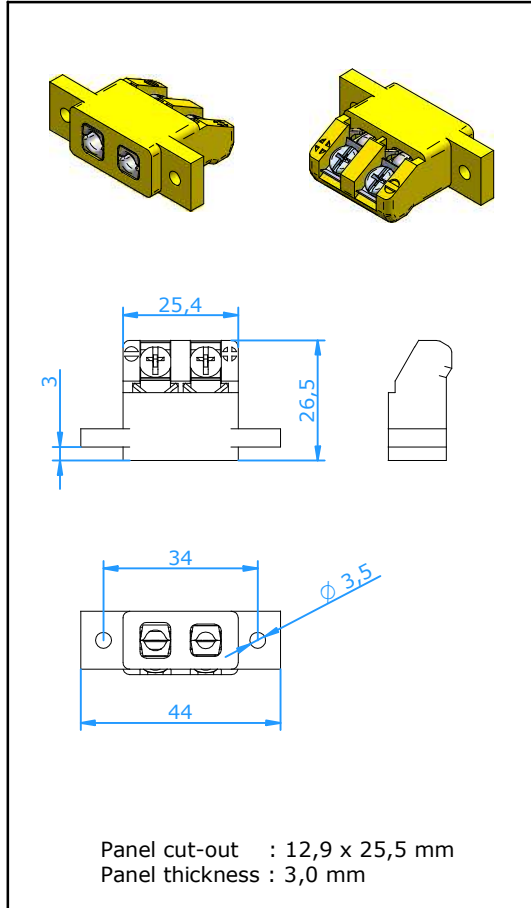




Paneele

Standard Einzel-Einbaukupplungen



Verwendung

Einzel-Einbaukupplungen zur Montage in Frontblechen, Gehäusen, etc. Befestigung mit zwei Schrauben M 3.

Mechanischer Aufbau

- Gehäuse aus Glasfaser gefülltem Kunststoff.
- Kontakte aus original Thermoelmentwerkstoffen
- Gefederte Buchsen.
- Verpolungsschutz durch unterschiedliche Stiftdicken.
- Zentrale Deckelbefestigung zur schnellen Montage.
- Leiterführungen zur verhindern von Kurzschlüsse.
- Schraubklemmen gestatten schnelles Anschließen.
- Polaritätskennzeichen neben den Anschlußschrauben.

Leiterdurchmesser

- Sicheres Klemmen bis 3,0 mm Durchmesser.

Temperaturbelastung

- Max. 200°C.

Farbkennzeichnungen

- Alle internationalen Farbkennzeichnungen sind lieferbar DIN IEC, DIN 43710, ANSI, NFE, BS, JIS, etc.

Zubehör

- Siehe separates Datenblatt.

Artikel Nr: **PSIL-xx** Letzte zwei zeichen 'xx' siehe Tabelle unten

Thermoelment Code Ersatzmaterial für	E	J	K	N	T	U	R/S Pt13Rh/ Pt	C W5Re/ W26Re	B Pt6Rh/ Pt30Rh
Kontaktwerkstoff + Kontaktwerkstoff -	NiCr CuNi	Fe CuNi	NiCr NiAl	NiCrSi NiSi	Cu CuNi	Cu Cu	Cu Alloy #11	CPX CNX	Cu Cu
Din IEC 584 Gehäusefarbe Code	Violet EI	Schwarz JI	Grün KI	Rosa NI	Braun TI	Weiß UI	Orange RI	Rot C	Grau BI
ANSI Gehäusefarbe Code	Violet EI	Schwarz JI	Gelb KA	Orange NA	Blau TA	Weiß UI	Grün RA	Rot C	Grau BI
DIN 43710 Gehäusefarbe Code		Blau JD	Grün KI		Braun TI		Weiß RD		Grau BI