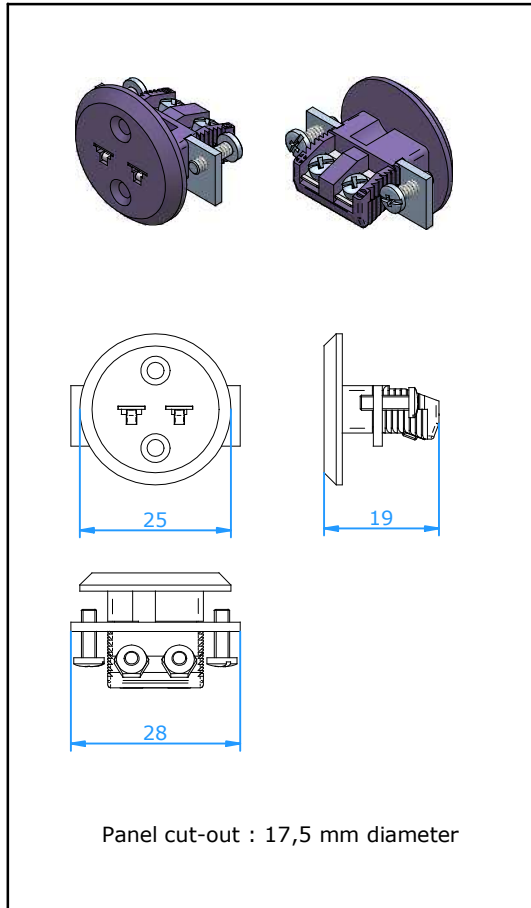




Paneele

Miniatur-Einbaukupplung-Rund Bügel Montage



Verwendung

Einzel-Einbaukupplungen zur direkten Montage mit Paneele in rundem Schalttafelausschnitt mit Durchmesser 17,5 mm. Montage mit Montage Bügel an Rückseite

Aufbau

- Gehäuse aus Glasfaser gefülltem Kunststoff.
- Kontakte aus original Thermoelementwerkstoffen
- Gefederte Buchsen.
- Verpolungsschutz durch unterschiedliche Kontakt-Stiftbreiten.
- Polaritätskennzeichen neben den Anschlußschrauben.
- Frontseitige Montage mittels zwei schrauben.

Leiterdurchmesser

- Sicheres Klemmen bis 2,0 mm.

Temperaturbelastung

- Max. 200°C.

Farbkennzeichnungen

Alle internationalen Farbkennzeichnungen sind lieferbar

Zubehör

Paneele Stanze für 11/16" – 17,5 mm Artikel Nr 20.366

Bemerkung

Für zusätzlichen Zubehör, bitte prüfen Sie Datenblätter für PMIRB-xx und PMIRC-xx

Artikel Nr: **PMIRB-xx**

Letzte zwei Zeichen 'xx' siehe Tabelle unten

Thermoelement Code Ersatzmaterial für	E	J	K	N	T	U	R/S Pt13Rh/ Pt	C W5Re/ W26Re	B Pt6Rh/ Pt30Rh
Kontaktwerkstoff + Kontaktwerkstoff -	NiCr CuNi	Fe CuNi	NiCr NiAl	NiCrSi NiSi	Cu CuNi	Cu Cu	Cu Alloy #11	CPX CNX	Cu Cu
Din IEC 584 Gehäusefarbe Code	Violet EI	Schwarz JI	Grün KI	Rosa NI	Braun TI	Weiß UI	Orange RI	Rot C	Grau BI
ANSI Gehäusefarbe Code	Violet EI	Schwarz JI	Gelb KA	Orange NA	Blau TA	Weiß UI	Grün RA	Rot C	Grau BI
DIN 43710 Gehäusefarbe Code		Blau JD	Grün KI		Braun TI		Weiß RD		Grau BI