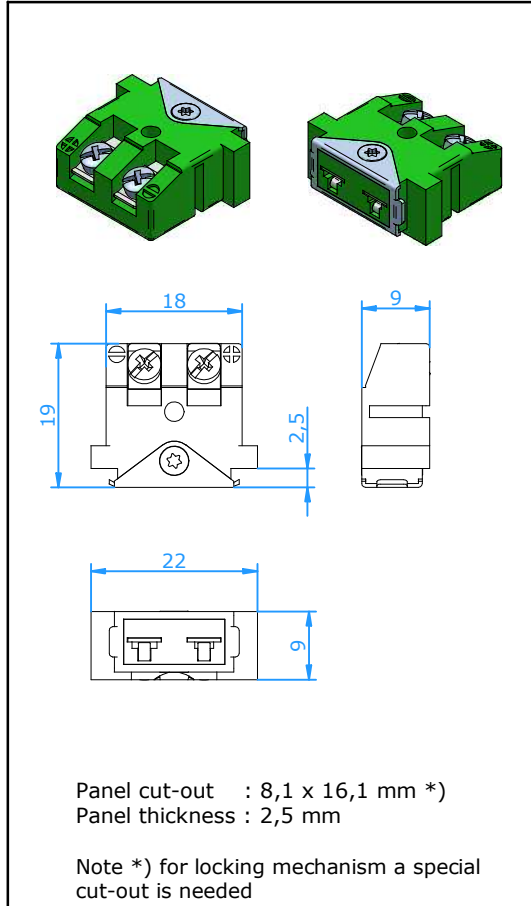




# Paneele

## Miniatur Locking Einbaukupplung



### Verwendung

Einbaukupplung zur Montage mit Paneele Bausätzen zu kompletten Miniatur-Paneelen. Zusammen mit CMLP verhindert die Verriegelung ungewünschte Trennung der Steckverbinder

### Aufbau

- Gehäuse aus Glasfaser gefülltem Kunststoff.
- Kontakte aus original Thermoelementwerkstoffen
- Gefederte Buchsen.
- Verpolungsschutz durch unterschiedliche Kontakt-Stiftbreiten.
- Leiterführungen zur verhindern von Kurzschlüsse.
- Schraubklemmen gestatten schnelles Anschließen.
- Polaritätskennzeichen neben den Anschlussschrauben.

### Leiterdurchmesser

- Sicheres Klemmen bis 2,0 mm

### Temperaturbelastung

- Max. 200°C.

### Farbkennzeichnungen

Alle internationalen Farbkennzeichnungen sind lieferbar DIN IEC, DIN 43710, ANSI, NFE, BS, JIS, etc.

Artikel Nr : PMLI-xx

Letzte zwei Zeichen 'xx' siehe Tabelle unten

Thermoelement Code Ersatzmaterial für	<b>E</b>	<b>J</b>	<b>K</b>	<b>N</b>	<b>T</b>	<b>U</b>	<b>R/S</b>	<b>C</b>	<b>B</b>
Kontaktwerkstoff + Kontaktwerkstoff -	NiCr CuNi	Fe CuNi	NiCr NiAl	NiCrSi NiSi	Cu CuNi	Cu Cu	Pt13Rh/ Pt Cu Alloy #11	W5Re/ W26Re CPX CNX	Pt6Rh/ Pt30Rh Cu Cu
<b>Din IEC 584</b> Gehäusefarbe Code	Violet <b>EI</b>	Schwarz <b>JI</b>	Grün <b>KI</b>	Rosa <b>NI</b>	Braun <b>TI</b>	Weiß <b>UI</b>	Orange <b>RI</b>	Rot <b>C</b>	Grau <b>BI</b>
<b>ANSI</b> Gehäusefarbe Code	Violet <b>EI</b>	Schwarz <b>JI</b>	Gelb <b>KA</b>	Orange <b>NA</b>	Blau <b>TA</b>	Weiß <b>UI</b>	Grün <b>RA</b>	Rot <b>C</b>	Grau <b>BI</b>
<b>DIN 43710</b> Gehäusefarbe Code		Blau <b>JD</b>	Grün <b>KI</b>		Braun <b>TI</b>		Weiß <b>RD</b>		Grau <b>BI</b>