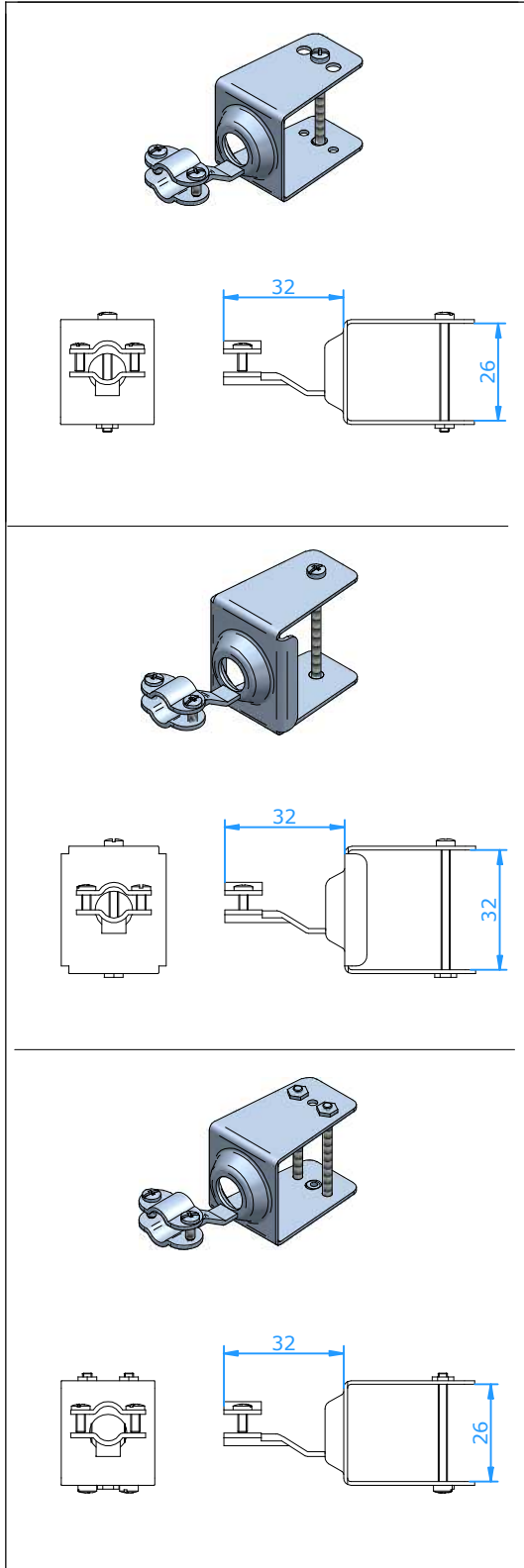




# Zubehör

## Standard Stecker U-Bügel Zugentlastung

**Verwendung:**

Fixiert zwei Standard-Steckverbinder und die Zuleitungen bei Verwendung von Doppel-Thermoelementen oder 4-Leiterschaltungen.

**Aufbau**

Edelstahl incl Edelstahl Schrauben.

**Standard Stecker**

**Bestell Nr. 20.191**

Diese Bügel ist geeignet für alle Stecker CSP(L), CSJ, CSPH(L), CSJH, CSPU(L) and CSJU.

**Standard Stecker Keramik**

**Bestell Nr. 20.341**

Diese Bügel ist geeignet für alle Stecker CSPC(L), CSJC.

**Standard Stecker 3-Pin**

**Bestell Nr. 20.352**

Diese Bügel ist geeignet für alle Stecker CSPT(L), CSJT.