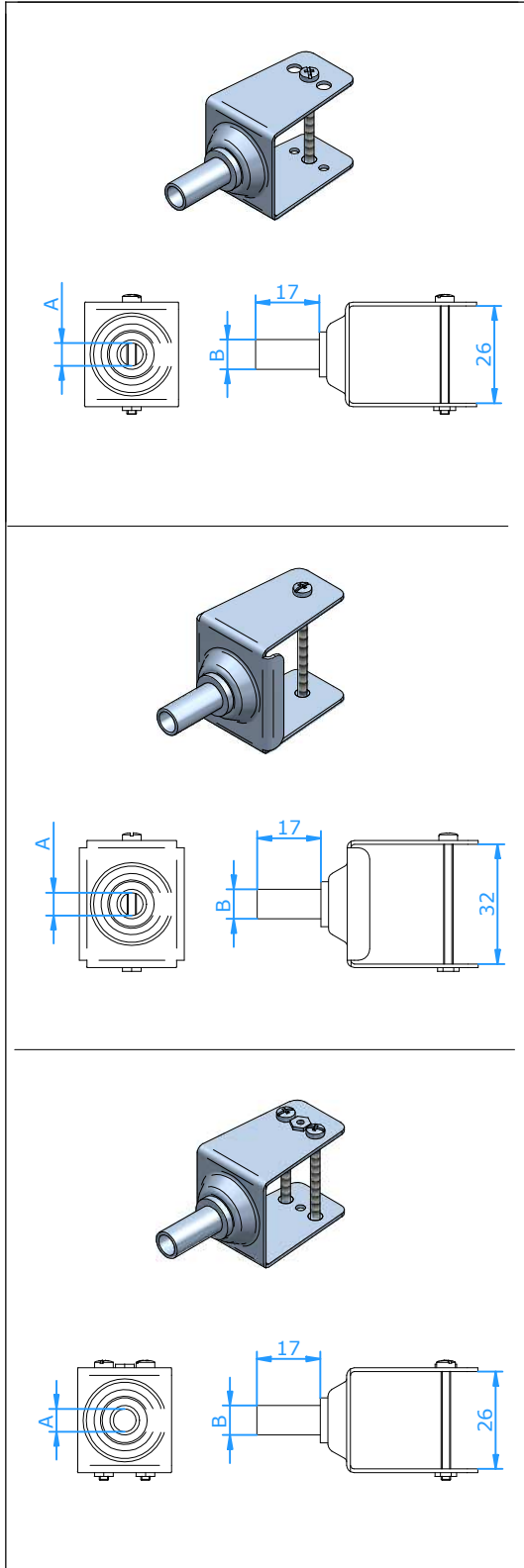




Zubehör

Standard Stecker Doppel-befestigung Quetsch/Löt



Verwendung

Fixiert zwei Standard Stecker und die Zuleitungen für Verwendung von Doppel Thermoelementen oder 4-Leiterschaltungen.

Aufbau

Rostfreie Quetsch oder Löt Verbindung (AISI-303 / DIN 1.4305) montiert auf Edelstahl Bügel

Standard Stecker

Artikel Nr	Abmessung A	Abmessung B
20.116-1	6,1	7,9
20.116-2	8,1	9,9
20.116-3	6,5	7,9

Diese Bügel ist geeignet für alle Stecker CSP(L), CSJ, CSPH(L), CSJH, CSPU(L) and CSJU(L).

Standard Stecker Keramik

Artikel Nr	Abmessung A	Abmessung B
20.340-1	6,1	7,9
20.340-2	8,1	9,9
20.340-3	6,5	7,9

Diese Bügel ist geeignet für alle Stecker CSPC(L), CSJC.

Standard Stecker 3-Pin

Artikel Nr	Abmessung A	Abmessung B
20.352-1	6,1	7,9
20.352-2	8,1	9,9
20.352-3	6,5	7,9

Diese Bügel ist geeignet für alle Stecker CSPT(L), CSJT.