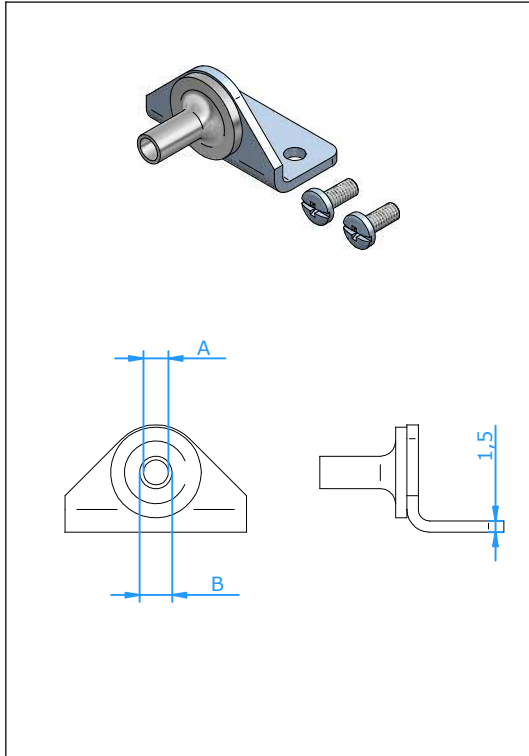




# Zubehör

## Standard Stecker L-Bügel



### Verwendung

L-Bügel für Montage auf die Stecker, Messing Quetschhülse ist geeignet für Quetschen of Mineral Isolierte Leitung.

### Aufbau

Edelstahl L-Bügel mit Messing Quetschhülse, Chrombeschichtung

Artikel Nr	Abmessung A	Abmessung B
20.351-1	1,7 mm - 1/16"	2,4 mm
20.351-2	3,3 mm - 1/8"	4,3 mm
20.351-3	4,9 mm - 3/16"	6,0 mm
20.351-4	6,5 mm - 1/4"	7,9 mm
20.351-5	3,1 mm	4,3 mm
20.351-6	6,1 mm	7,9 mm