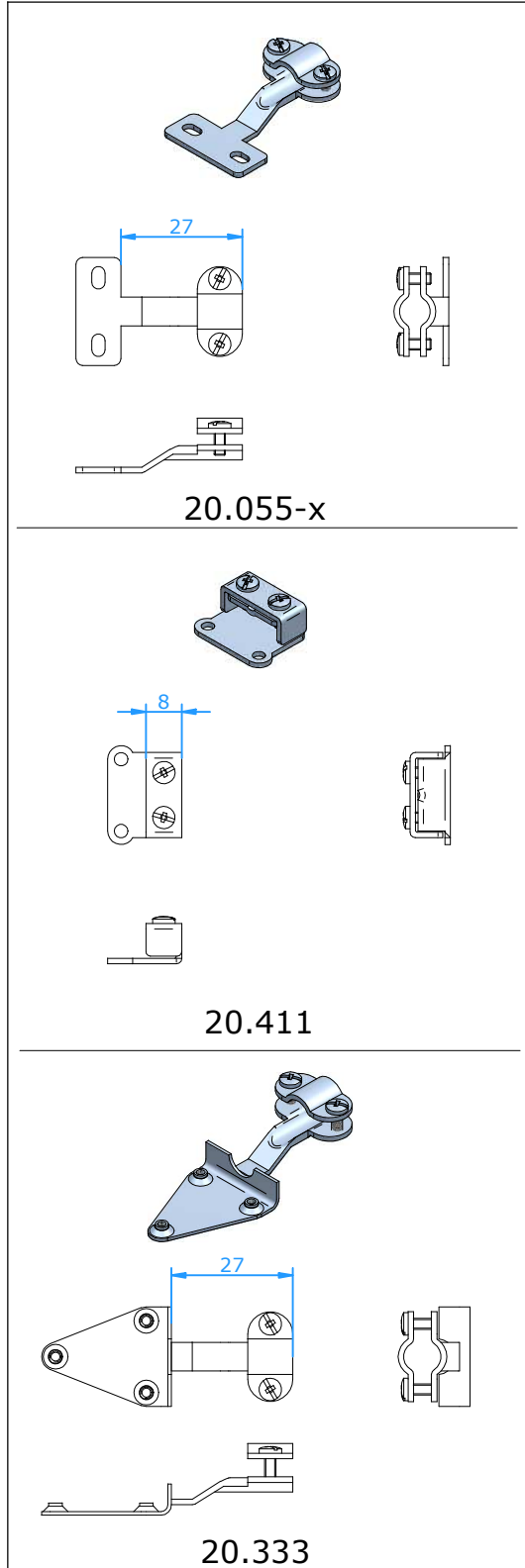




# Zubehör

## Standard Stecker Zugentlastung



### Verwendung

Fixiert unterschiedlichste Kabeltypen und Durchmesser sehr sicher. Kompakt Version geeignet für kleinen Draht Abmessungen.

### Aufbau

Anschrauben an im Steckverbinder vorhandene, eingelassene Buchsen.

Alle Teile sind aus Edelstahl, incl. die Schrauben.

### Part Nr.

- |          |  |
|----------|--|
| 20.055-1 | standard Stecker<br>geeignet für alle Stecker CSP(L), CSJ, CSPH(L), CSJH,CSPQ(L), CSJQ, CSPT(L) and CSJT                   |
| 20.055-2 | standard Stecker Keramik<br>geeignet für alle Stecker CSPC(L), CSJC  |
| 20.055-5 | standard Stecker Doppelt<br>geeignet für alle Stecker CSPD(L), CSJD  |
| 20.411   | standard Stecker (kompakt Version)<br>geeignet für alle Stecker CSP(L), CSJ, CSPH(L), CSJH,CSPQ(L), CSJQ, CSPT(L) and CSJT |
| 20.333   | standard Stecker Ultra hoch temperatur<br>geeignet für alle Stecker CSPU(L), CSJU  |