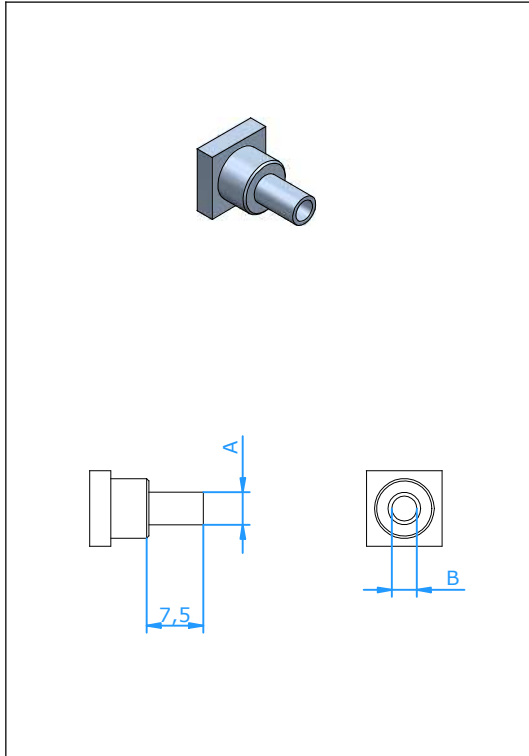




Zubehör

Standard Stecker Löthülse



Verwendung

Passend in Kabeleinführung der Steckverbinder, fixiert optimal Anschlußleitung oder Mantlleiter.

Montage

Drehteil mit 0,1 mm Toleranz zum Fixierende Außendurchmesser.
Montage durch Verlöten oder Schweißen.

Material Edelstahl AISI 303/DIN-1.4305

| Partnr. | A | B |
|----------|---------|---------|
| 20332-1 | 2,40 mm | 1,10 mm |
| 20332-2 | 2,40 mm | 1,60 mm |
| 20332-3 | 2,40 mm | 1,70 mm |
| 20332-4 | 3,20 mm | 2,10 mm |
| 20332-5 | 3,20 mm | 2,40 mm |
| 20332-6 | 4,30 mm | 3,10 mm |
| 20332-7 | 4,30 mm | 3,30 mm |
| 20332-8 | 6,00 mm | 4,60 mm |
| 20332-9 | 6,00 mm | 4,90 mm |
| 20332-10 | 7,90 mm | 6,10 mm |
| 20332-11 | 7,90 mm | 6,50 mm |
| 20332-14 | 7,90 mm | 7,00 mm |