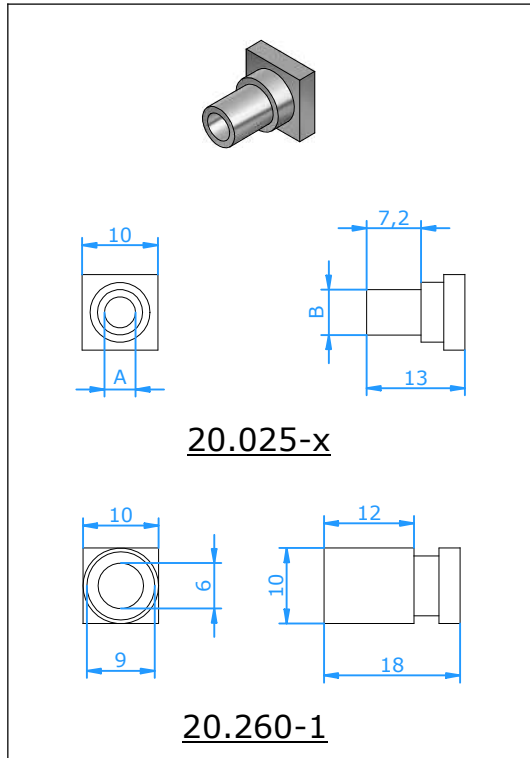




Zubehör

Standard Stecker Quetschhülse



Verwendung

Passend in Kabeleinführung der Steckverbinder, fixiert optimal Anschlußleitung oder Mantlleiter.

Afbau

Drehteil mit 0,1 mm Toleranz zum Fixierende Außendurchmesser. Montage durch Verlöten oder Quetschen.

Part Nr.	A	B
20.025-1	1,10 mm	2,40 mm
20.025-2	1,60 mm	2,40 mm
20.025-3	1,70 mm	2,40 mm
20.025-4	2,10 mm	3,20 mm
20.025-5	2,40 mm	3,20 mm
20.025-6	3,10 mm	4,30 mm
20.025-7	3,30 mm	4,30 mm
20.025-8	4,60 mm	6,00 mm
20.025-9	4,90 mm	6,00 mm
20.025-10	6,10 mm	7,90 mm
20.025-11	6,50 mm	7,90 mm
20.025-12		7,90 mm
20.025-13	5,60 mm	6,50 mm
20.025-14	7,00 mm	7,90 mm
20.025-15	0,90 mm	2,40 mm
20.025-16	4,10 mm	6,00 mm

20.260-1	9,0 mm	10,00 mm
----------	--------	----------