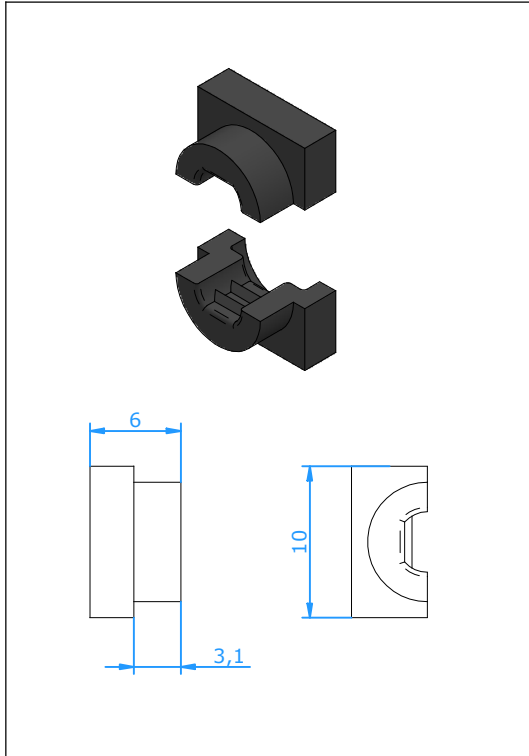




# Zubehör

## Standard Stecker Pressteil



### Verwendung

Passend in Kabeleinführung der Steckverbinder zur Fixierung von Anschlußleitungen.

### Montage

Einfaches Einsetzen der beiden Halbschalen. Andruck erfolgt beim Schließen des Deckels. Weitere Abmessungen auf Anfrage.

| Bestell Nr. | Rund/Oval | Leitung   |
|-------------|-----------|-----------|
| 20.076-5    | R         | 3,5       |
| 20.076-24   | O         | 2,0 x 1,5 |