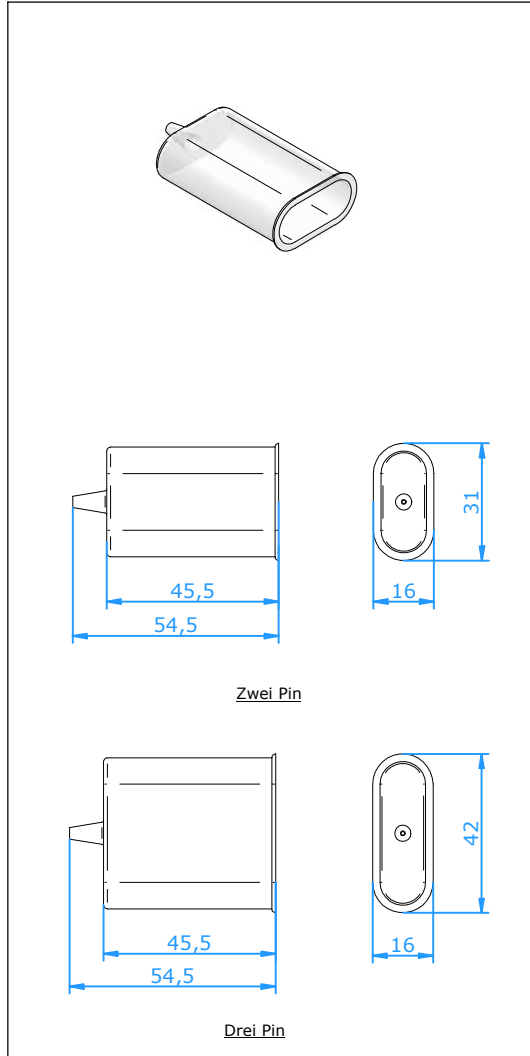




Zubehör

Standard Hülle



Verwendung

Zwei gleiche umhüllungen aus Silikon umschließen eng die Steckverbinder und die Zuleitungen und die schützt gut vor Spritzwasser und Schmutz.

Temperaturbelastung

- 200 °C

Montage

- Rückwärtiges überstreifen der Hüllen über die Steckverbindung mit einer überappung van ca 3-4 mm. Verhindert zusätzlich ein mögliches Auseinandergleiten der Steckverbindung bei hoher Vibration.

| | | |
|--------------------|----------|----------|
| Bestell Nr. | 20.061-1 | Zwei-Pin |
| | 20.061-2 | Drei-Pin |

(2 Stück pro Steckverbindung)